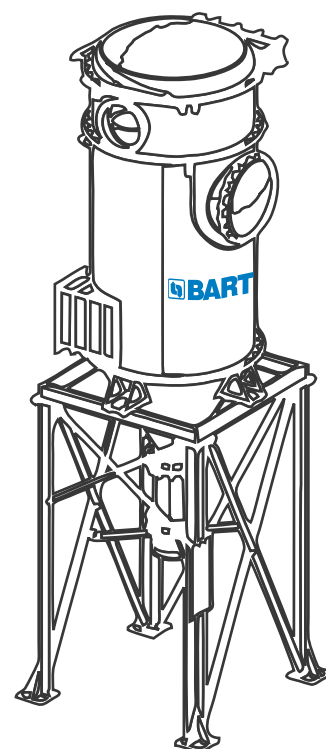


URZĄDZENIA FILTRACYJNE BART



BART BFC z wkładami workowymi

BART CFC z wkładami nabojuowymi



BRANŻA ENERGETYCZNA
I CHEMICZNA



HUTNICTWO, SPAWALNICTWO
BRANŻA METALOWA



OBROBKA METALI
PIASKOWANIE, ŚRUTOWANIE



CERAMIKA,
MALARNIE PROSZKOWE



FARMACJA
I BRANŻA SPOŻYWCZA



INNE APLIKACJE,
GDZIE POWSTAJĄ PYŁY SUCHY



CHARAKTERYSTYKA

Firma **BART Sp. z o.o.** proponuje rozwiązania skrojone na miarę indywidualnych potrzeb Klientów. Mając na uwadze wieloletnie doświadczenie w dziedzinie eliminowania zagrożeń w miejscu pracy, odpylania i wentylacji, kadra inżynierska **BART** zaprojektowała dostosowane do wymagań poszczególnych aplikacji modele urządzeń filtracyjnych z wkładami workowymi **BART BFC** oraz z wkładami nabojuowymi **BART CFC** w wersji standardowej i specjalnej Ex, przystosowanej do separacji mieszanin pyłowych tworzących atmosferę wybuchową.

Urządzenie filtracyjne z wkładami workowymi **BART BFC** lub z wkładami nabojuowymi **BART CFC** jest jednostką filtracyjną ze zautomatyzowanym oczyszczaniem wkładów filtracyjnych poprzez impulsy sprężonego powietrza i służy do oczyszczania powietrza z suchych zanieczyszczeń pyłowych w przemysłowych instalacjach odpylania i odkurzania. Dostosowany jest także do separacji mieszanin pyłowych tworzących atmosferę wybuchową. Urządzenie to może stanowić część wyposażenia linii produkcyjnej lub pracować jako samodzielny odpylacz zanieczyszczonego powietrza, zarówno na zewnątrz, jak i wewnątrz pomieszczeń.

BART BFC oraz **BART CFC** zapewniają niezwykle skuteczne, nieprzerwane usuwanie pyłów w trakcie procesów technologicznych w zakładzie produkcyjnym. Urządzenie posiada wstępną komorę filtracyjną w kształcie walca z wlotem powietrza umieszczonym na bocznej ścianie. Króciec wlotowy podaje zanieczyszczenia stycznie do walca komory wywołując separację frakcji grubej i odciążenie pierwszego rzędu wkładów filtracyjnych. Podany do komory filtra strumień zapyłonego powietrza wprowadzany jest w ruch wirowy.

Cięższe cząstki zawarte we wprowadzonym powietrzu opadają na dno leja zbiorczego, dzięki uzyskaniu prędkości mniejszej, niż prędkość porywania, a następnie unosi lekkie frakcje pyłów i dymów do komory z filtrami wymiennymi. Z dna leja pył jest przesypywany do pojemnika na pył lub odbierany układem transportu pyłu.

PODSTAWOWE DANE TECHNICZNE

Specyfikację techniczną dla dostępnych modeli urządzeń przedstawiono w poniższej tabeli:

Parametr	Wydajność	Liczba wkładów	Wymiary wkładów filtracyjnych	Powierzchnia filtracyjna	Ciężar filtra bez konstrukcji wsporczej
	Q	n	Ø/L		W
Model	m ³ /h	szt.	m ² /h	m ²	kg
BART BFC					
BART BFC 19-8 BART BFC 19-8 Ex	800-1000	19	112/1100	8	405 414
BART BFC 31-16 BART BFC 31-16 Ex	1600-2000	31	112/1400	16	761 778
BART CFC					
BART CFC 4-68 BART CFC 4-68 Ex	3000-4200	4	325/1000	68	481 634
BART CFC 4-90 BART CFC 4-90 Ex	4000-5600	4	325/1320	90	513 692
BART CFC 4-109 BART CFC 4-109 Ex	5000-6700	4	325/1600	109	541 721

✓ ATUTY ROZWIĄZANIA:

BART BFC - Urządzenie filtracyjne z wkładami workowymi

- ✓ wysoka skuteczność filtracji przy zastosowaniu do różnych typów aplikacji;
- ✓ wysoko skuteczny automatyczny system czyszczący;
- ✓ długa żywotność, przy długim okresie eksploatacji pomiędzy wymianą wkładów filtracyjnych;
- ✓ przeznaczone do odpylania, jak i do systemów centralnego odkurzania;
- ✓ przeznaczone do pracy z trudnymi pyłami, także o charakterze wybuchowym.

Filtry workowe sprawdzają się w przemyśle energetycznym, ceramicznym, hutniczym, metalowym, a także farmaceutycznym i spożywczym.

BART CFC - Urządzenie filtracyjne z wkładami nabojuowymi (cartridge)

- ✓ wysoka wydajność,
- ✓ skuteczna filtracja,
- ✓ automatyczny system czyszczący,
- ✓ przystępna cena,
- ✓ długa żywotność i okres eksploatacji wkładów.

Filtr nabojuowy (patronowy) przeznaczony jest do separacji lekkich pyłów powstających podczas obróbki metali, tworzyw sztucznych, farb proszkowych, pyłów i dymów spawalniczych.

WERSJE SPECJALNE URZĄDZEŃ



Urządzenie wykonane w wersji specjalnej **BART BFC Ex** oraz **BART CFC Ex** może być zastosowane do separacji mieszanin pyłów klasy St1 podgrupy IIIA lub IIIB, tworzących atmosferę wybuchową, zgodnie z wymogami Dyrektywy 2014/34/UE - ATEX.

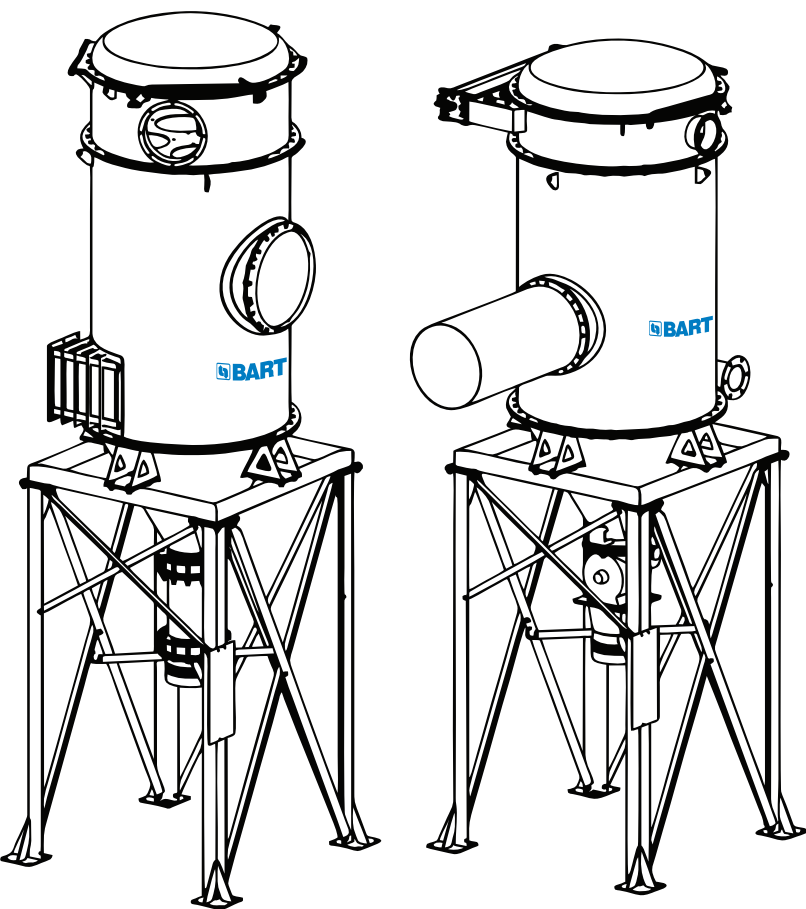
Urządzenie filtracyjne serii **BART BFC Ex** oraz **BART CFC Ex** w wykonaniu przeciwybuchowym może pracować w strefie 22. po spełnieniu warunków opisanych w instrukcji urządzenia. Wszystkie dostępne urządzenia filtracyjne w wykonaniu przeciwybuchowym są oznaczone symbolem „Ex” występującym w nazwie modelu danego urządzenia.

Oferowane są także wersje urządzenia dla alternatywnych systemów odbioru odseparowanego pyłu:

- wersja przeznaczona do podwieszenia zbiornika metalowego na pył, ze zbiornikiem o pojemności 60 litrów dla modeli z serii **BART BFC** lub o pojemności 90 litrów dla modeli z serii **BART CFC**,
- oraz wersja z zaworem rotującym pod rozładunek worków o pojemności około 1m³ do stacji Big Bag.

Powierzchnia filtracji powietrza dla serii urządzeń **BART BFC** może wynosić od 9 do 16m², natomiast dla **BART CFC** od 68 do 110m².

Wartość przepływu powietrza obliczana jest w zależności od rodzaju aplikacji według współczynnika obciążenia materiału filtracyjnego.



ZASTOSOWANIE

Urządzenia filtracyjne **BART BFC** i **BART CFC** stosuje się w układach odpylania oraz centralnego odkurzenia.

Urządzenie z filtracyjnym wkładem workowym przeznaczone jest do pracy z pyłem o szczególnie trudnym charakterze, również pyłem tworzącym atmosferę wybuchową i znajduje zastosowanie w przemyśle energetycznym - do odpylania pyłu węglowego, przemyśle ceramicznym, hutniczym - przy odpylaniu pieców odlewniczych, w zakładach ciepłowniczych, czy koksowniach.

Urządzenia z wkładem naboju sprzyjają separacji lżejszych pyłów powstających na rozbudowanych stanowiskach spawalniczych, przy obróbce metali, tworzyw sztucznych, przy szlifowaniu, śrutowaniu, piaskowaniu, w malarniach proszkowych.

SZCZEGÓŁY KONSTRUKCYJNE

BART BFC: Wkłady filtracyjne w postaci worków mocowane są do dna sitowego za pomocą zintegrowanych pierścieni rozprężnych. Worki nałożone są na specjalne konstrukcje mocowane do dna sitowego. Wymiana zużytych worków odbywa się od „strony czystej” po otwarciu pokrywy z dnem elipsoidalnym. Pionowe położenie worków ułatwia proces oczyszczania. Worki wykonano z materiału pokrytego poliestrem, zapobiegającym gromadzeniu się ładunków elektrostatycznych.

BART CFC: Wkłady filtracyjne w postaci walca montowane są do górnej półki za pomocą śrub. Pierścieni w górnej części wkładów filtracyjnych z odpowiednio wykonanymi zaczepami pozwala na bardzo łatwe i szybkie demontowanie wkładów. Pionowe ich położenie ułatwia proces oczyszczania. W zespole filtracyjnym zastosowano wkłady filtracyjne wykonane z materiału poliestrowo-celulozowego o skuteczności separacji 99% dla cząsteczek 0,5 μm.

Oczyszczanie wkładów realizowane jest przez sterownik zarządzający pracą elektrozaworów, które podają do wnętrza wkładów filtracyjnych kolejne impulsy sprężonego powietrza. Kołowy, kołnierzowy wylot oczyszczonego powietrza znajdujący się w górnej części urządzenia filtracyjnego pozwala na podłączenie do filtra rurociągu lub bezpośredni montaż odpowiedniego wentylatora na opcjonalnym stojaku.

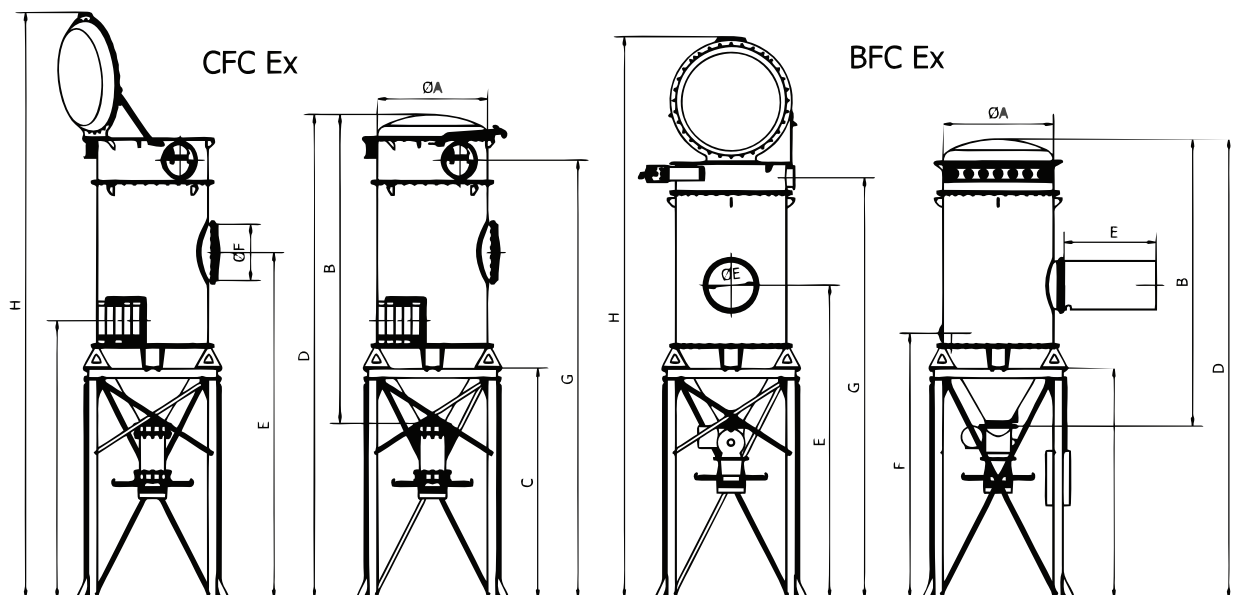
Producent zastrzega sobie prawo do wprowadzania zmian konstrukcyjnych, zmiany parametrów i nieznacznych różnic w wymiarach nie pogarszających walorów użytkowych urządzenia oraz niemających wpływu na bezpieczne użytkowanie.

PODSTAWOWE DANE TECHNICZNE - WYMIARY

Szczegółowe wymiary dostępnych modeli urządzeń filtracyjnych podano w poniższej tabeli i oznaczono na rysunkach:

Parametr	Średnica filtra	Wysokość filtra	Wysokość konstrukcji wsporczej	Wysokość całkowita	Średnica panelu dekompresyjnego (dla wersji Ex)	Odległość środka panelu od podłoża (dla wersji Ex)*	Maks. długość kanału lub kolana dekompresyjnego (dla wersji Ex)	Odległość środka króćca wlotowego od podłoża*	Odległość środka króćca wlotowego od podłoża*	Wysokość całkowita przy otwartej dennicy*
Model	mm	mm	mm	mm	mm	mm	mm	mm	mm	mm
BART BFC 19-8 BART BFC 19-8 Ex	950	2540	2200	4280	510	3056	1500	2496	3919	5191
BART BFC 31-16 BART BFC 31-16 Ex	1200	3120	2500	4990	510	3400	1500	2878	4570	6101
BART CFC 4-68 BART CFC 4-68 Ex	1200	2804	2500	4668 4804	510	3607	1500	2951 2965	4170 4306	5778 5914
BART CFC 4-90 BART CFC 4-90 Ex	1200	3124	2500	4988 5254	600	3749	1500	3001 3007	4490 4756	6098 6364
BART CFC 4-109 BART CFC 4-109 Ex	1200	3404	2500	5268 5534	600	3767	1500	3001 3015	4770 5036	5914 6644

* Podane wymiary są zależne od wysokości konstrukcji wsporczej, która każdorazowo dopasowywana jest do warunków miejscowych.



DODATKOWE DANE TECHNICZNE

- Zasilanie: 230V; 1,0A;
- Sprężone powietrze: 6bar, 90NI/impuls.

WYPOSAŻENIE OPCJONALNE

- Konstrukcja wsporcza uzależniona od systemu odbioru i transportu pyłu;
- Zbiornik na pył;
- Uchwyt dla worka typu Big Bag;
- Zespół przygotowania powietrza;
- Urządzenia dostępne są w wybranych kolorach z palety RAL.