

### Ramię odciągowe TERFU

#### Ramię odciągowe z przegubami ciernymi dla stanowisk pracy wymagających dużej elastyczności.

TERFU jest odciągami miejscowym z przegubami, zaprojektowanym do użytku w miejscach pracy wymagających dużej elastyczności, takich jak laboratoria, środowiska produkcyjne w lekkich aplikacjach.

#### Prosty, funkcjonalny

Przeguby posiadają duże średnice tarcia i są wykonane na łożyskach kulkowych. Stopień tarcia można łatwo regulować jedną ręką za pomocą pokrętki. Wszystkie ramiona są wyposażone w nieprzepuszczający powietrza tłumik drgań, oraz wspornik obrotowy, dzięki czemu można je obracać w zakresie 360°. Hermetyczny tłumik drgań jest dołączany w standardzie.

#### Zawsze łatwo jest wybrać właściwy produkt

Terfu jest dostępny w czterech wersjach:

- Standardowa wersja do usuwania większości rodzajów zanieczyszczeń obecnych w powietrzu.
- Wersja PP odpowiednia do usuwania silnie żrących substancji zanieczyszczających o wysokich stężeniach.
- Wersja ESD - dla środowisk ESD wykonane zgodnie z normą EN 61340-5-1
- Wersja ATEX - dla środowisk sklasyfikowanych w ATEX, zgodnie z dyrektywą 94/9/WE kategorii 2, dla gazów i pyłów.

Terfu jest dostępny w rozmiarach 50, 75 i 100 mm.

Wszystkie rozmiary przeznaczone są do montażu na stole, na suficie oraz na ścianie. Ramiona sufitowe i ściennie są wymienne. Te same ramiona mogą być montowane na suficie i na ścianie.

Ramiona ściennie i sufitowe posiadają uchwyt mocujący wykonany z wysokiej jakości, solidnego, anodowanego aluminium, gwarantującego stabilność.

Modele 50 i 75 mm wykorzystują ten sam rodzaj uchwytu, podczas gdy ramię 100 mm posiada własne rozwiązanie w tym zakresie. Wszystkie wsporniki sufitowe są dostępne w ośmiu standardowych długościach do 2 m. Dłuższe mogą być dostarczane na specjalne zamówienie.

Aby uprościć montaż i zapewnić właściwe wykończenie, do zakrycia otworów w suficie można wykorzystać srebrną tarczę MTI CT. Dostępnych jest sześć wymiennych ssawek dla modeli 50 i 75 mm, oraz cztery osłony dla modelu 100 mm. Odpowiedni przepływ powietrza wynosi od 20 l / s do 125 l / s. (75 m<sup>3</sup> / h - 450 m<sup>3</sup> / h).

System TERFU jest konstrukcją zabezpieczoną kilkoma patentami.



## Ramię odciągowe TERFU



**Standardowa wersja Terfu** z przegubami wykonanymi z polipropylenu i rur z anodowanego aluminium. Dostępna w rozmiarach 50, 75 i 100 mm. Standardowa wersja Terfu przeznaczona jest do odciągania większości rodzajów zanieczyszczeń z powietrza w laboratoriach, szkołach, szpitalach, przemyśle farmaceutycznym, oraz innych zastosowań przemysłowych.



**Polipropylenowa (PP) wersja Terfu** przeguby i rury wykonane z PP, materiału do recyklingu. Wszystkie metalowe części, które wchodzi w kontakt ze strumieniem powietrza wykonane są z kwasoodpornej stali nierdzewnej (SS 2343). Wersja PP jest dostępna w rozmiarach 75 i 100 mm.

Wersja PP Terfu jest wykorzystywana przede wszystkim do odciążu zanieczyszczeń bardzo korozyjnych o wysokich stężeniach, np. w niektórych laboratoriach, a także przemyśle farmaceutycznym, chemicznym i spożywczym. Przy zastosowaniu wspornika sufitowego dla odciążu PP, zaleca się skorzystanie ze złącza sufitowego MTI z epoksydową powłoką powierzchniową.



**Wersja ESD Terfu** z przegubami wykonanymi z przewodzącego polipropylenu oraz rur z anodowanego aluminium, stanowi kompletne, elektrycznie przewodzące ramię, posiada uziemienie elektryczności statycznej do punktu uziemienia. Wersja ESD dostępna jest w rozmiarach 50 i 75 mm.

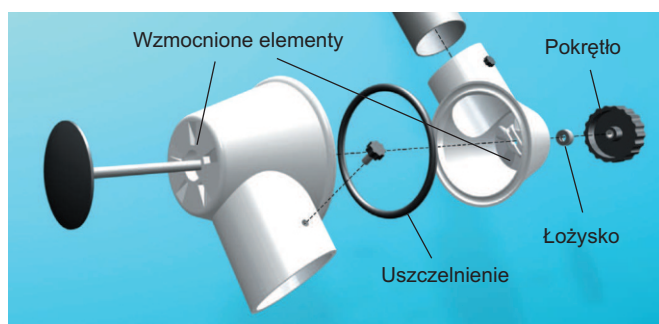
Wersja ESD Terfu dedykowana jest do odciążu lotnych zanieczyszczeń, w których chce się uniknąć ryzyka iskrzenia, mogącego wystąpić z powodu elektryczności statycznej. Ramię przeznaczone do zastosowania w przemyśle elektronicznym, gdzie wymagany jest certyfikat ESD. Terfu ESD jest wykonane zgodnie z normą EN 61340-5-1. Certyfikat ten wymaga, aby produkt nie gromadził i nie przechowywał ładunku o wartości 100V na dłużej niż 2 sekundy.



**Wersja ATEX Terfu** przeguby i rury wykonane z przewodzącego materiału PP, który może być recyklingowany. Wszystkie metalowe części, które wchodzi w kontakt ze strumieniem powietrza wykonane są ze stali nierdzewnej. Elektryczność statyczna jest prowadzona do osobnego punktu uziemienia. Wszystkie nośne elementy stalowe są pokryte przewodzącą powłoką proszkową. Produkt ten spełnia wymogi dyrektywy ATEX 94/9/WE kategorii 2, dla gazów i pyłów. Wersja ATEX jest dostępna w rozmiarach 75 i 100 mm.

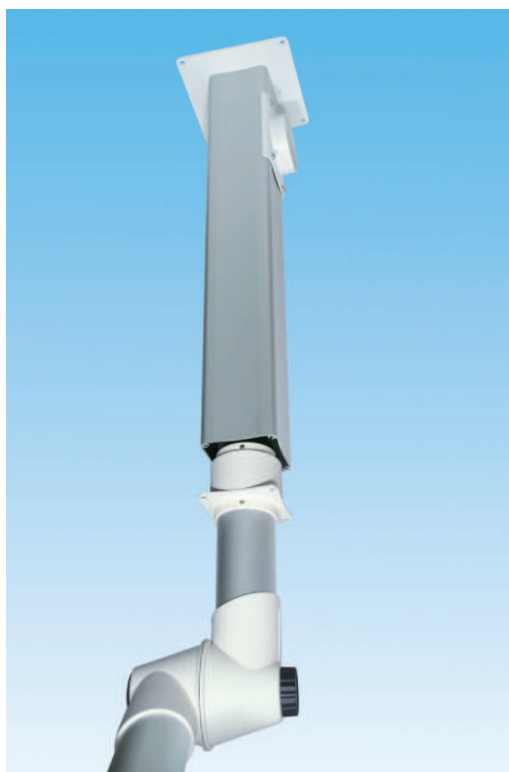
Wersja ATEX Terfu przeznaczona jest do odciążu zanieczyszczeń z powietrza w środowiskach wymagających produktów zgodnych z normą ATEX, np. laboratoria, przemysł chemiczny i petrochemiczny, dystrybucja gazu, lakiernictwo i farmaceutyka. Dyrektywa ATEX wymaga, żeby opór wynosił <108, aby wyeliminować ryzyko występowania niebezpiecznych ładunków elektrostatycznych.

## TERFU - Maksymalna elastyczność



**Przegub Terfu** Duża średnica tarcia wraz z pojedynczym uchwytem pokrętki regulacji zapewnia przegubowi sztywność oraz stabilność, a także łatwość regulacji bez konieczności stosowania nadmiernej siły. Przegub posiada wzmocnione elementy boczne zapobiegające zniekształceniom, które mogłyby powstać w przypadku wysunięcia się uszczelnienia ze swojej pozycji. Łożyska kulkowe izolujące nastawiony poziom tarcia pozwalają ramieniu poruszać się w górę i w dół bez blokowania przegubu, lub utraty stabilności bądź funkcjonalności.

## Funkcjonalne, stabilne wsporniki



Wszystkie ramiona Terfu w standardzie posiadają przeguby z możliwością obrotu w zakresie 360°, bez potrzeby stosowania specjalnych podłączeń czy podwójnych mocowań ściennych. Oba modele, ścienny oraz sufitowy, posiadają specjalny, anodowany profil, zapewniający atrakcyjny wygląd i funkcjonalną instalację.

Montaż sufitowy dodatkowo działa jak kanał odciągowy, ograniczając w ten sposób potrzebę zewnętrznego kanałowania i dodatkowych otworów. Instalacja jest prosta oraz stabilna, wspornik sufitowy jest dostępny w ośmiu standardowych rozmiarach, od 0,25 do 2,0 m.

Długości większe niż 2 m mogą być dostarczane na zamówienie. Wspornik sufitowy może być dostarczony w wersji odpornej na działanie środowisk agresywnych. Wspornik wewnątrz pokryty jest powłoką epoksydową.

## Uchwyt do prostej regulacji

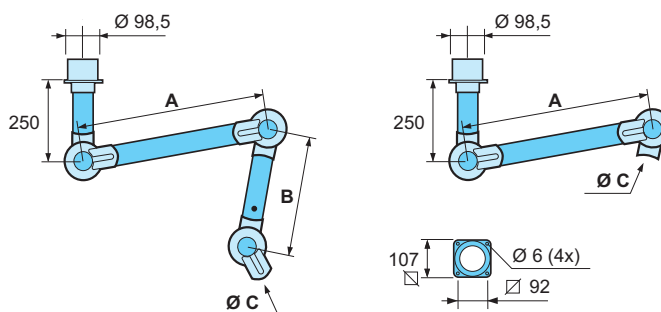


Ramiona posiadają uchwyt charakteryzujący się łatwą obsługą, umożliwiającą prostą regulację, jest on na wyposażeniu standardowo we wszystkich modelach Terfu o rozmiarze 100 mm.

## TERFU modele 50 & 75

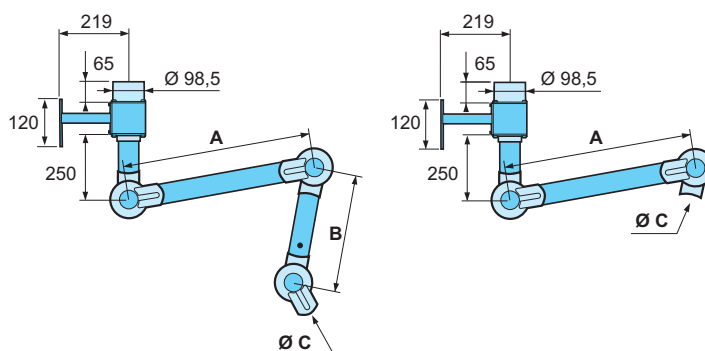
### Modele 2-przegubowe i 3-przegubowe Sufitowe

Ramiona 3-przegubowe				Rozmiar (mm)			Waga
Standard	PP	ESD	ATEX	A	B	ØC	kg
MT 1000-50	-	ES	-	400	300	50	1,50
MT 1300-50	-	ES	-	550	450	50	1,65
MT 1500-50	-	ES	-	750	450	50	1,70
MT 1000-75	PP	ES	EX	400	300	75	2,25
MT 1300-75	PP	ES	EX	550	450	75	2,60
MT 1500-75	PP	ES	EX	750	450	75	2,75
MT 2000-75	PP	ES	EX	1000	650	75	3,25
Ramiona 2-przegubowe							
MT 650-50	-	ES	-	300	-	50	1,00
MT 750-50	-	ES	-	450	-	50	1,10



### Ścienne

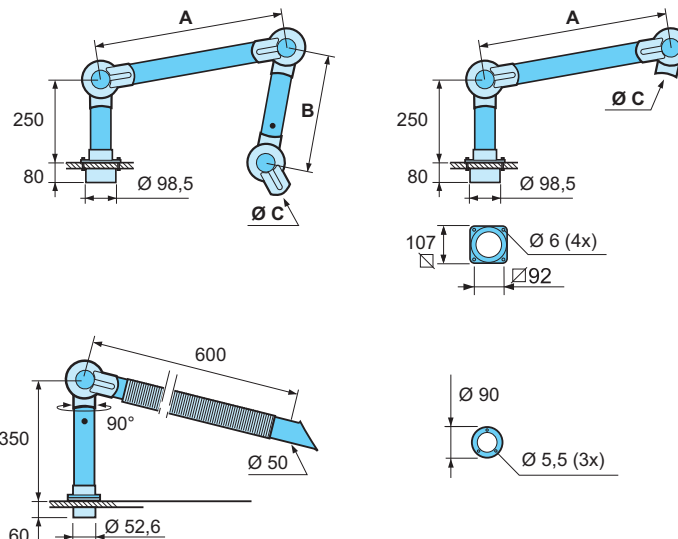
Ramiona 3-przegubowe				Rozmiar (mm)			Waga
Standard	PP	ESD	ATEX	A	B	ØC	kg
MV 1000-50	-	ES	-	400	300	50	3,65
MV 1300-50	-	ES	-	550	450	50	3,80
MV 1500-50	-	ES	-	750	450	50	3,85
MV 1000-75	PP	ES	EX	400	300	75	4,40
MV 1300-75	PP	ES	EX	550	450	75	4,75
MV 1500-75	PP	ES	EX	750	450	75	4,90
MV 2000-75	PP	ES	EX	1000	650	75	5,40
Ramiona 2-przegubowe							
MV 650-50	-	ES	-	300	-	50	3,15
MV 750-50	-	ES	-	450	-	50	3,25



Odcigi z oznaczeniem MV zawsze zawierają uchwyt ścienny

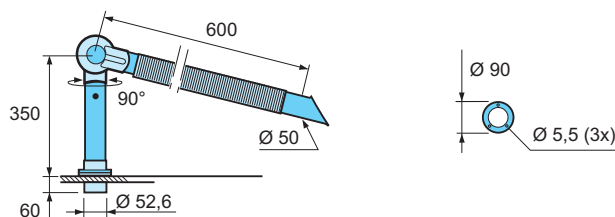
### Stołowe

Ramiona 3-przegubowe				Rozmiar (mm)			Waga
Standard	PP	ESD	ATEX	A	B	ØC	kg
MB 1000-50	-	ES	-	400	300	50	3,65
MB 1300-50	-	ES	-	550	450	50	3,80
MB 1500-50	-	ES	-	750	450	50	3,85
MB 1000-75	PP	ES	EX	400	300	75	4,40
MB 1300-75	PP	ES	EX	550	450	75	4,75
MB 1500-75	PP	ES	EX	750	450	75	4,90
Ramiona 2-przegubowe							
MB 650-50	-	ES	-	300	-	50	3,15
MB 750-50	-	ES	-	450	-	50	3,25

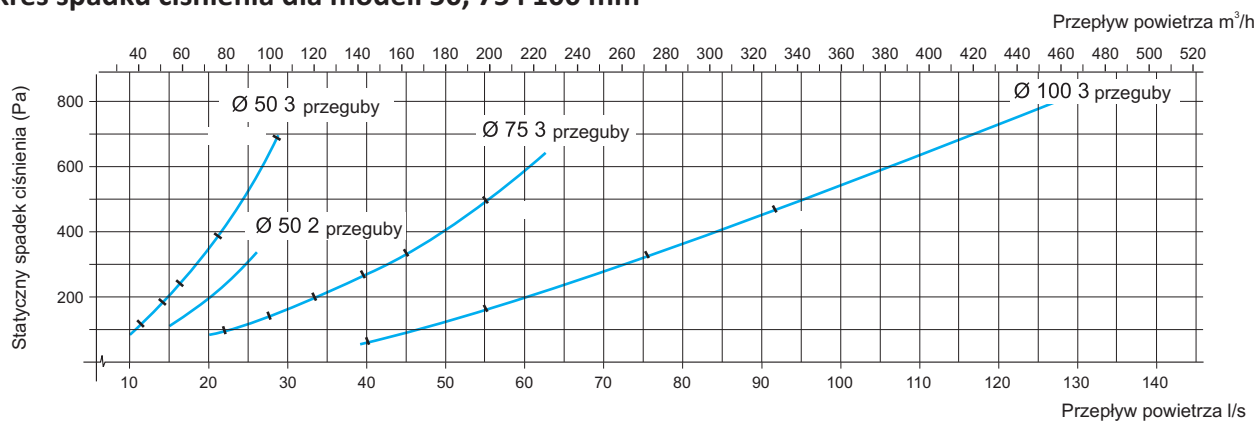


### Modele z 1-przegubem Sufitowe

Oznaczenie	Waga kg
MBC 700-50 ES	0,80



### Wykres spadku ciśnienia dla modeli 50, 75 i 100 mm



Spadek ciśnienia statycznego jest mierzony zgodnie z normą ISO-standard 5167-14. Poziom hałasu mierzony zgodnie z normą ISO-standard 3741.



## TERFU modele 50 & 75

Wszystkie mocowania, oprócz MBFC są dla rozmiarów  $\varnothing 50$  oraz  $\varnothing 75$  i posiadają podłączenie kanału wentylacyjnego dla  $\varnothing 100$  mm

### Wspornik sufitowy MTI

Przeznaczone dla modeli 50 i 75			Rozmiar (mm)	Waga
Standard	ESD	ATEX	L	kg
MTI 250	ES	EX	250	3,15
MTI 500	ES	EX	500	3,80
MTI 750	ES	EX	750	4,50
MTI 1000	ES	EX	1000	5,15
MTI 1250	ES	EX	1250	5,80
MTI 1500	ES	EX	1500	6,45
MTI 1750	ES	EX	1750	7,10
MTI 2000	ES	EX	2000	7,75

Uchwyt sufitowy może być wyposażony w podłączenia poniżej i powyżej podwieszenia sufitowego, w tym ostatnim przypadku zalecany razem z MTI CT. MTI mogą być dostarczane na zamówienie w odcinkach dłuższych niż 2 m. Dla agresywnych środowisk, zalecamy uchwyt sufitowy MTI dostarczany z powłoką epoksydową wewnątrz.

### Płyta mocująca MTI CT

Przeznaczone dla modeli 50 i 75	Waga gr
MTI CT	50

Płyta mocująca, używana razem ze wspornikiem sufitowym MTI do stabilizacji i zakrycia otworów w suficie podwieszanym. Całość wykonana z polipropylenu.

### Uchwyt sufitowy MTF

Przeznaczony dla modeli 50 i 75	Waga kg
MTF	4,20

Uchwyt sufitowy do montażu poprzez np. belki dachowe. Płyta mocująca jest regulowana na całej długości rury aluminiowej, w razie potrzeby, profile aluminiowe mogą być przycinane.

### Uchwyt ścienny MVK

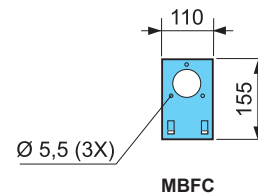
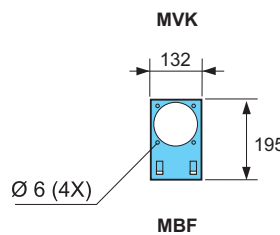
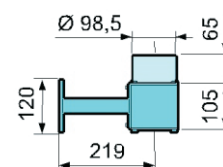
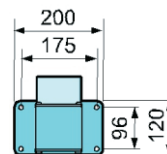
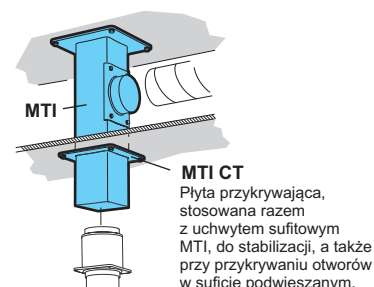
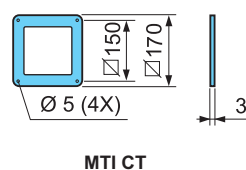
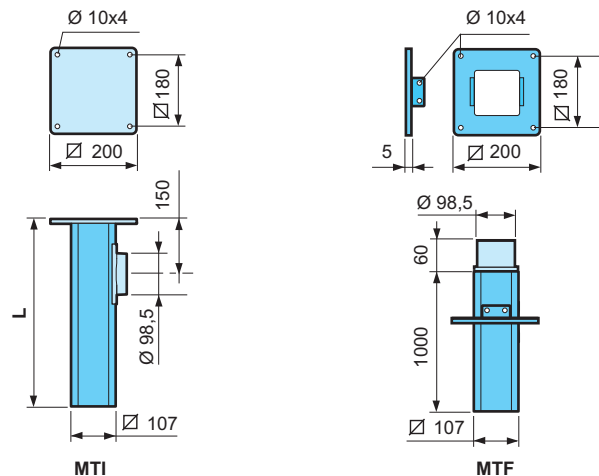
Przeznaczony dla modeli 50 i 75			Waga
Standard	ESD	ATEX	kg
MVK	ES	EX	2,15

Uchwyt ścienny jest dołączany zawsze w modelach z oznaczeniem MV

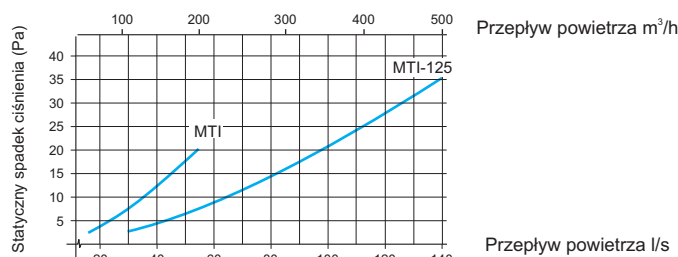
### Elastyczny uchwyt stołowy MBF / MBFC

Przeznaczony dla modeli 50 i 75			Waga
Standard	ESD		kg
MBF	ES		0,75
Przeznaczony dla modelu MBC 700-50 ES			Waga
Standard	ESD		kg
MBF	ES		0,75

Do stabilnego montażu stołowego, kołnierze montażowe dołączane MBF MBFC są w modelach MBF MBFC z oznaczeniem MB.



### Wykres spadku ciśnienia uchwytu sufitowego MTI



#### Opis materiału

##### Przegub czarny

łożysko kulkowe obsługuje regulowane przeguby czarne z polipropylenu (PP), z gumowym pierścieniem prowadzącym o niskim współczynniku tarcia. Sprężyny pomocnicze i inne elementy mocowania ze stali ocynkowanej lub nierdzewnej.

##### Rura

Wykonana z cienkościennego anodowanego aluminium, alternatywnie z polipropylenu. Szczelna przepustnica dostarczana w standardzie.

##### Wentylator i filtr

Możliwość podłączenia z osobnym wentylatorem, systemem centralnego odciągu lub filtrem. Zalecana temperatura pracy od  $-15^{\circ}\text{C}$  do  $+80^{\circ}\text{C}$

#### Konfiguracja dostawy

**sufitowy** - dostarczany zmontowany bez ssawki. Uchwyty sufitowe MTI lub MTF zamawiane są osobno.

**Ścienny** - zmontowany, w komplecie z uchwytem ściennym MVK, bez ssawki **Stołowy** - zmontowany, z płytą mocującą do montażu stołowego, bez ssawek. Elastyczny uchwyt stołowy MBF zamawiany jest oddzielnie.

**MBC 700-50 ES** - dostarczany zmontowany, wraz ze ssawką MFS 600-50 ES i płytą mocującą do montażu na stole. Obrotowa podstawa  $90^{\circ}$  pomiędzy rurami z aluminium i przegubem z tworzywa sztucznego. Przyłącze  $\varnothing 52,6$  mm. Elastyczny uchwyt stołowy MBFC zamawiany jest oddzielnie.

## TERFU modele 100

### Model z 3-przegubami Sufitowy

Przeznaczony dla modelu 100			Rozmiar (mm)		Waga	Sprężyna
Standard	PP	ATEX	A	B	kg	st
MT 1150-100	PP	EX	450	350	4,50	0
MT 1350-100	PP	EX	550	450	5	0
MT 1650-100	PP	EX	750	550	5,5	1
MT 1900-100	PP	EX	1000	550	6	1
MT 2100-100	PP	EX	1000	750	6,5	2
MT 2650-100	PP	EX	1300	1000	7	2

### Ścienny

Przeznaczony dla modelu 100			Rozmiar (mm)		Waga	Sprężyna
Standard	PP	ATEX	A	B	kg	st
MV 1150-100	PP	EX	450	350	7	0
MV 1350-100	PP	EX	550	450	7,5	0
MV 1650-100	PP	EX	750	550	8	1
MV 1900-100	PP	EX	1000	550	8,5	1
MV 2100-100	PP	EX	1000	750	9	2
MV 2650-100	PP	EX	1300	1000	9,5	2

### Stołowy

Przeznaczony dla modelu 100			Rozmiar (mm)		Waga	Sprężyna
Standard	PP	ATEX	A	B	kg	st
MV 1150-100	PP	EX	450	350	4,5	0
MV 1350-100	PP	EX	550	450	5	0
MV 1650-100	PP	EX	750	550	5,5	1
MV 1900-100	PP	EX	1000	550	6	1

### Uchwyt sufitowy MTI-125

Przeznaczony dla modelu 100		Rozmiar	Waga
Standard	ATEX	(mm)	kg
MTI 500-125	EX	500	4,90
MTI 750-125	EX	750	5,80
MTI 1000-125	EX	1000	6,75
MTI 1250-125	EX	1250	7,65
MTI 1500-125	EX	1500	8,60
MTI 1750-125	EX	1750	9,50
MTI 2000-125	EX	2000	10,40

Mocowanie sufitowe mogą być wyposażone w podłączenia zarówno poniżej, jak powyżej sufitu podwieszanego, w tym ostatnim przypadku preferowane razem z MTI CT. MTI mogą być dostarczane w długości ponad 2m na zamówienie. Dla agresywnych środowisk, zalecany jest wspornik sufitowy MTI wykonany z wewnętrzną powłoką epoksydową.

### Płyta mocująca MTI CT-125

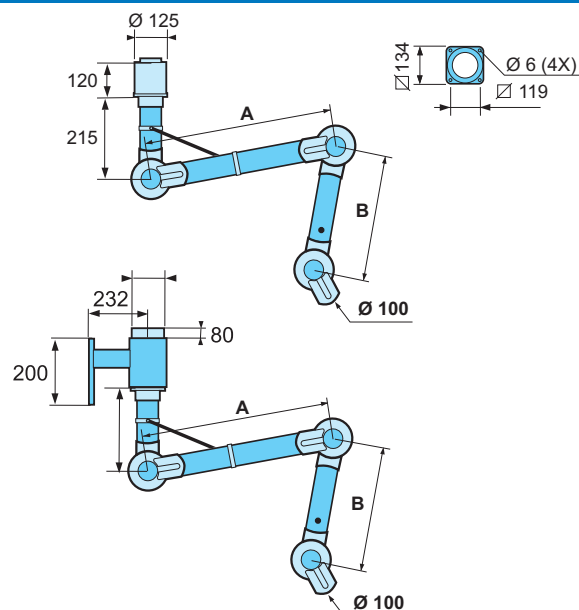
Przeznaczona dla modelu 100	Waga gr
MTI CT-125	125

Płyta mocująca z mocowaniem sufitowym MTI do stabilizacji otworów w suficie podwieszanym. Całość wykonana z polipropylenu.

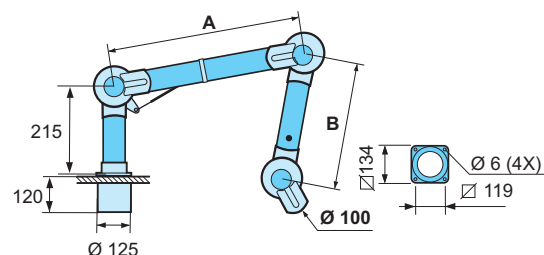
### Uchwyt ścienny MVK-125

Przeznaczony dla modelu 100		Waga
Standard	ATEX	kg
MVK-125	EX	2,50

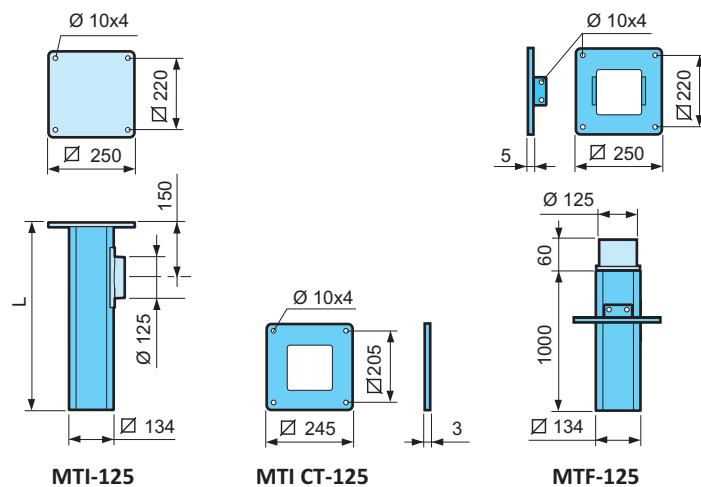
Uchwyt ścienny jest zawsze dołączany do modeli z oznaczeniem z MV.



Odciągi z oznaczeniem MV zawsze zawierają uchwyt ścienny



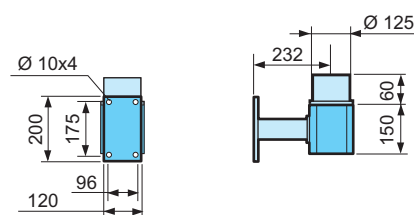
Ramiona z oznaczeniem MB zawsze zawierają płytkę mocującą



MTI-125

MTI CT-125

MTF-125



### Opis materiału

#### Przegub cierny

łożysko kulkowe obsługuje regulowane przeguby cierne z polipropylenu (PP), z gumowym pierścieniem prowadzącym o niskim współczynniku tarcia. Sprężyny pomocnicze i inne elementy mocowania ze stali ocynkowanej lub nierdzewnej.

#### Rura

Wykonana z cienkościennego anodowanego aluminium, alternatywnie z polipropylenu. Szczelna przepustnica dostarczana w standardzie.

#### Wentylator i filtr

Możliwość podłączenia z osobnym wentylatorem, systemem centralnego odciągu lub filtrem. Zalecana temperatura pracy od -15° C do +80° C

### Konfiguracja dostawy

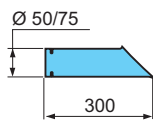
**sufitowy** - dostarczany zmontowany bez ssawki. Uchwyty sufitowe MTI lub MTF zamawiane są osobno.

**Ścienny** - zmontowany, w komplecie z uchwytem ściennym MVK, bez ssawki  
**Stołowy** - zmontowany, z płytą mocującą do montażu stołowego, bez ssawki. Elastyczny uchwyt stołowy MBF zamawiany jest oddzielnie.

**MBC 700-50 ES** - dostarczany zmontowany, wraz ze ssawką MFS 600-50 ES i płytą mocującą do montażu na stole. Obrotowa podstawa 90° pomiędzy rurami z aluminium i przegubem z tworzywa sztucznego. Przyłącze Ø 52,6 mm. Elastyczny uchwyt stołowy MBFC zamawiany jest oddzielnie.

## Ssawki i akcesoria

### TERFU - ssawki dla modeli 50 & 75



#### Ssawka punktowa

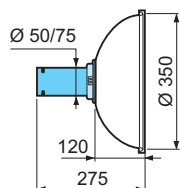
Ssawka przeznaczona do odciągania zanieczyszczeń ze źródła ich powstawania.

Standard	PP	ESD	Waga gr
MS 300-50	-	ES	115
MS 300-75	PP	-	160

#### Materiał

Standard/ES ... Aluminium  
PP ..... Polipropylen

Zakres temp.  
-15°C - +80°C



#### Kopuła

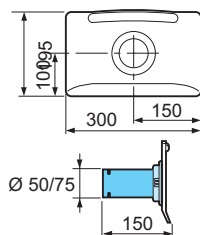
Ssawka efektywnie odciąga zanieczyszczenia z nad źródła powstawania, przezroczysta.

Standard	PP	ESD	Waga gr
MK 350-50	-	ES	415
MK 350-75	PP	-	450

#### Materiał

Standard ..... PETG  
PP ..... Polipropylen, nieprzezroczysty  
ES..... PEEL, czarna

Zakres temp.  
-15°C - +80°C



#### Ekran odciągowy

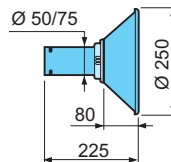
Ssawka została tak zaprojektowana aby mieć maksymalne widmo odciągania. Najlepiej sprawdza się przy odciąganiu ze stołu roboczego.

Standard	PP	ESD	Waga gr
MPH 300-50	-	ES	330
MPH 300-75	PP	-	365

#### Materiał

Standard ..... PETG  
PP ..... Polipropylen, nieprzezroczysty  
ES..... PEEL, czarna

Zakres temp.  
-15°C - +80°C



#### Ssawka metalowa

Ssawka metalowa najlepiej sprawdza się w środowisku gorących gazów, pyłów. Dostępna jest wersja z oświetleniem.

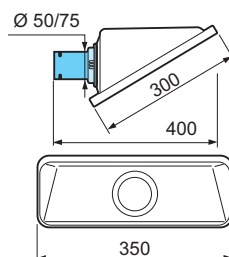
Standard	PP	ESD	Waga gr
MM 250-50	-	ES	300

#### Materiał

Standard/PP... Aluminium malowane proszkowo  
ES ..... Aluminium

Zakres temp.  
-15°C - +80°C

Akcesoria: oświetlenie 50W 230/12 VAC



#### Ssawka prostokątna

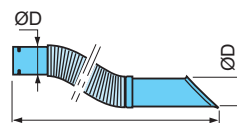
Najlepiej się sprawdza przy odciąganiu zanieczyszczeń z nad stanowiska pracy – dzięki jej różnym wymiarom zapewnia efektywne odciąganie powstających gazów.

Standard	PP	ESD	Waga gr
MSH 350-50	-	-	450
MSH 350-75	-	-	485

#### Materiał

Standard ..... PETG

Zakres temp.  
-15°C - +80°C



#### Ssawka Elastyczna

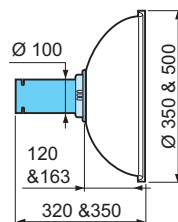
Elastyczna ssawka pozwala zmaksymalizować obszar pracy dzięki możliwości swobodnego manewrowania ssawką. Dostępna w wykonaniu ESD.

Oznaczenie	Średnica ØD	Waga gr
MFS 600-50 ES	50	315
MFS 600-75 ES	75	425

#### Materiał

ES ..... PEEL, czarny

### TERFU - ssawki dla modelu 100



#### Kopuła

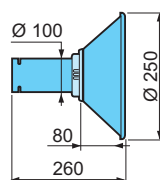
Ssawka efektywnie odciąga zanieczyszczenia z nad źródła powstawania, przezroczysta.

Standard	PP	ATEX	Waga gr
MK 351-100	PP	EX	610
MK 500-100	PP	EX	735

#### Materiał

Standard ..... PETG  
PP ..... Polipropylen, nieprzezroczysty

Zakres temp.  
-15°C - +80°C



#### Ssawka metalowa

Ssawka metalowa najlepiej sprawdza się w środowisku gorących gazów, pyłów. Dostępna jest wersja z oświetleniem.

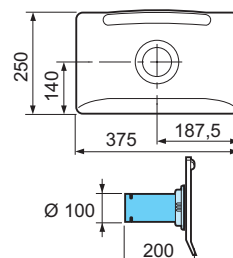
Standard	PP	ATEX	Waga gr
MM 251-100	-	EX	510

#### Materiał

Standard ..... Aluminium malowane proszkowo  
ES ..... Aluminium

Akcesoria: oświetlenie 50W 230/12 VAC

Zakres temp.  
-15°C - +80°C



#### Ekran odciągowy

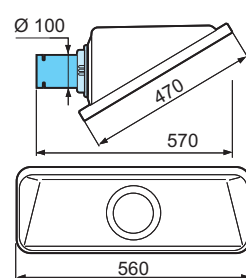
Ssawka została tak zaprojektowana aby mieć maksymalne widmo odciągania. Najlepiej sprawdza się przy odciąganiu ze stołu roboczego.

Standard	PP	ATEX	Waga gr
MPH 375-100	PP	EX	625

#### Materiał

Standard ..... PETG  
PP ..... Polipropylen, nieprzezroczysty  
EX ..... PEEL, czarny

Zakres temp.  
-15°C - +80°C



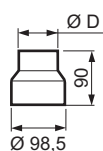
Standard	PP	ATEX	Waga gr
MSH 500-100	-	-	1125

#### Materiał

Standard ..... PETG

Zakres temp.  
-15°C - +80°C

### TERFU - akcesoria



#### Redukcja

Redukcja do standardowego montażu o śred. 98,5 mm umożliwia redukcję to 75 i 50 mm.

Oznaczenie	Średnica ØD	Waga gr
MRM 100-50	50	80
MRM 100-75	75	80

Materiał Polipropylen

Zakres temp.  
-15°C - +80°C



#### Siatka zabezpieczająca

Siatka zabezpieczająca montowana jest w przegubie w celu zabezpieczenia zasysaniu elementów do systemu.

Oznaczenie	Średnica Ø	Waga gr
MSG-75	75	7
MSG-100	100	12

Materiał Polipropylen

Zakres temp.  
-15°C - +80°C

## Wskazówki doboru

### Typowe wartości dla Terfu 50 & 75

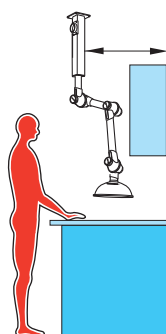
Rozmiar	Aplikacja	Przepływ powietrza	
50 mm	Lutowanie Suszenie	20 l/s	75 m <sup>3</sup> /h
		17 l/s	60 m <sup>3</sup> /h
75 mm	Laboratoria Szkoły	40 l/s	150 m <sup>3</sup> /h
		40 l/s	150 m <sup>3</sup> /h

### Typowa wartość dla Terfu 100

Rozmiar	Aplikacja	Przepływ powietrza	
100 mm	Laboratoria - klejenie - rozpuszczalniki - lutowanie - spawanie lekkie	40-80 l/s	150-300 m <sup>3</sup> /h
		80 l/s	300 m <sup>3</sup> /h
		80 l/s	300 m <sup>3</sup> /h
		100-125 l/s	350-450 m <sup>3</sup> /h
		110-125 l/s	400-450 m <sup>3</sup> /h

### Rekomendowany zakres montażu dla Terfu 50 & 75

Poniższe zalecane wysokości montażu i wielkości przesunięcia w relacji do stołu roboczego umożliwiają dobór najbardziej optymalnego odciągu.



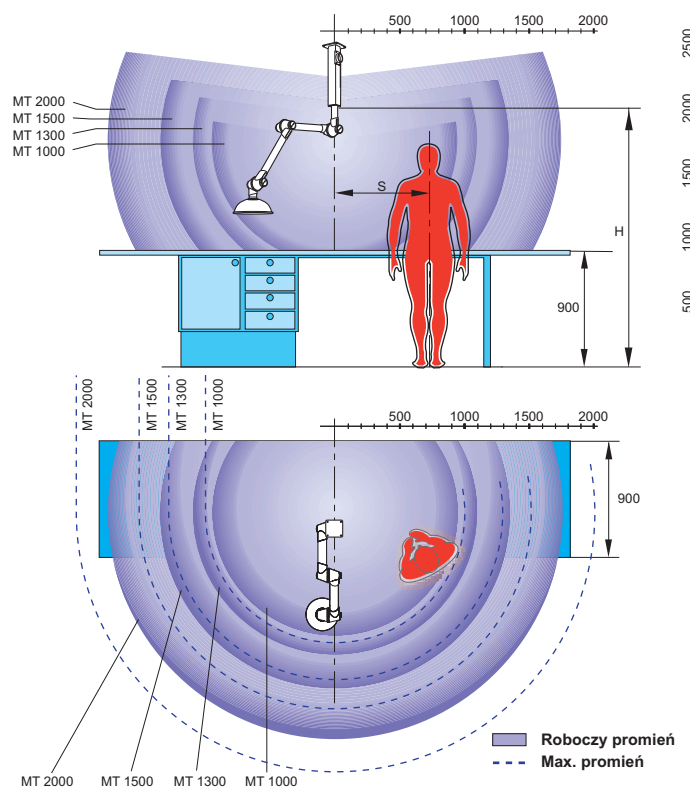
\* dla odciągów stołowych zlecany jest montaż nad blatem stołu przy uwzględnieniu innych elementów wyposażenia

### Zalecana wysokość montażu

Oznaczenie	H mm
MT 1000	1700-2000
MT 1300	1900-2200
MT 1500	2000-2300
MT 2000	2200-2500

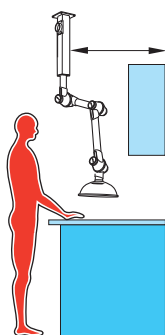
### Zalecane przesunięcie w relacji do stołu roboczego

Oznaczenie	S mm
MT 1000	300-600
MT 1300	400-700
MT 1500	500-800
MT 2000	700-1000



### Rekomendowany zakres montażu dla Terfu 100

Poniższe zalecane wysokości montażu i wielkości przesunięcia w relacji do stołu roboczego umożliwiają dobór najbardziej optymalnego odciągu.



\* dla odciągów stołowych zlecany jest montaż nad blatem stołu przy uwzględnieniu innych elementów wyposażenia

### Zalecana wysokość montażu

Oznaczenie	H mm
MT 1150	1700-2000
MT 1350	1900-2200
MT 1650	2000-2300
MT 1900	2200-2500
MT 2100	2300-2500
MT 2650	2300-2500

### Zalecane przesunięcie w relacji do stołu roboczego

Oznaczenie	S mm
MT 1150	300-600
MT 1350	400-700
MT 1650	500-800
MT 1900	700-800
MT 2100	700-900
MT 2650	900-1300

