

## RAMIONA ODCIĄGOWE

### Ramiona odciągowe serii PR ATEX



**Odciągi miejscowe dla środowisk zagrożonych wybuchem. Bezpieczne wyposażenie do pracy w atmosferze wybuchowych gazów i pyłów.**

Nowa technologia w połączeniu z nowymi materiałami i inżynierskim podejściem firmy Fumex pozwoliła stworzyć nowoczesny produkt o wielu korzyściach takich jak :

- stabilna konstrukcja z uziemioną powłoką EX
- unikalne, proste manewrowanie
- stabilność ustawienia
- ssawka zaprojektowana na maksymalne widmo skuteczności odciągania
- elastyczny wąż odciągowy z pełnym uziemieniem
- nie EX-owe elementy wykonane ze stali nierdzewnej

Ramię PR zostało zaprojektowane w oparciu o podstawowe wymagania firmy Bart dla tego typu urządzeń tj:

- zewnętrzna konstrukcja wsporcza
- węże odciągowe dostępne w rozmiarach 100, 125, 160 i 200 mm
- wysokiej jakości wąż dostosowany do aplikacji

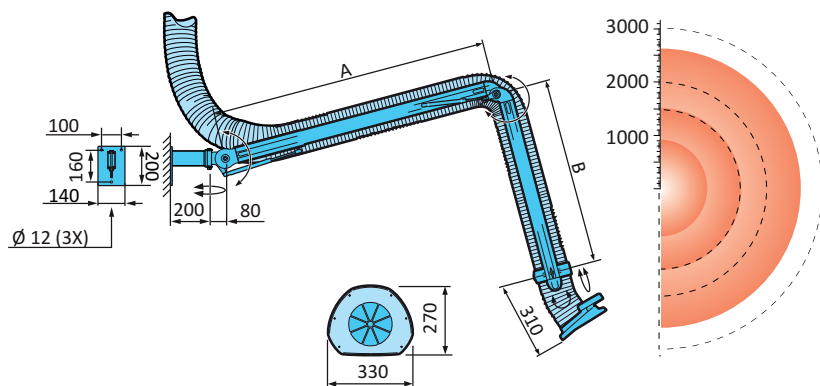
Urządzenia dostarczane częściowo zmontowane w celu łatwiejszej instalacji.

Ramię PR jest dostępne w długościach: 1, 5, 2, 3, 4, 5 i 7 m.



# Wszystkie modele w średnicach 100, 125, 160 i 200 mm

## PR 1500 EX, 2000 EX & 3000 EX

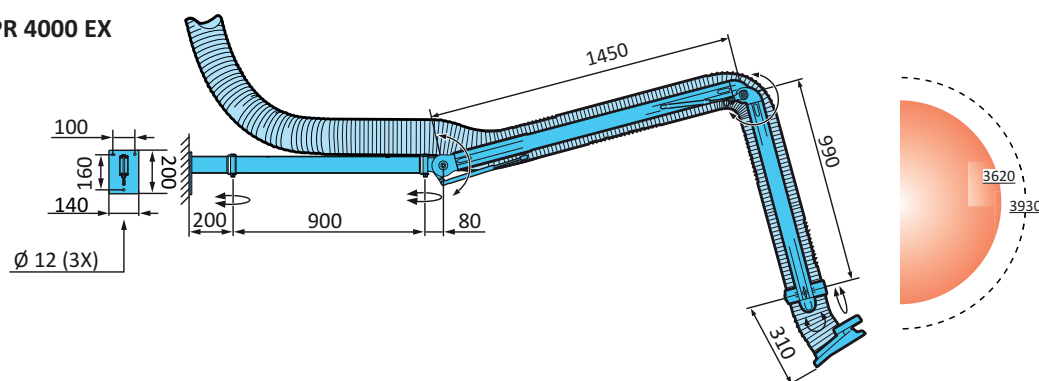


	A (mm)	B (mm)	Promień Roboczy* (mm)	Max Promień (mm)
PR 1500 EX	420	490	910*	1500
PR 2000 EX	950	490	1440**	2030
PR 3000 EX	1450	990	2690**	3030

Promień roboczy  
 Max. promień

\*Przy montażu na wysokości 1,8 m i wysokości pracy 750 mm.  
 \*\*Przy montażu na wysokości 2,1 m i wysokości pracy 750 mm.

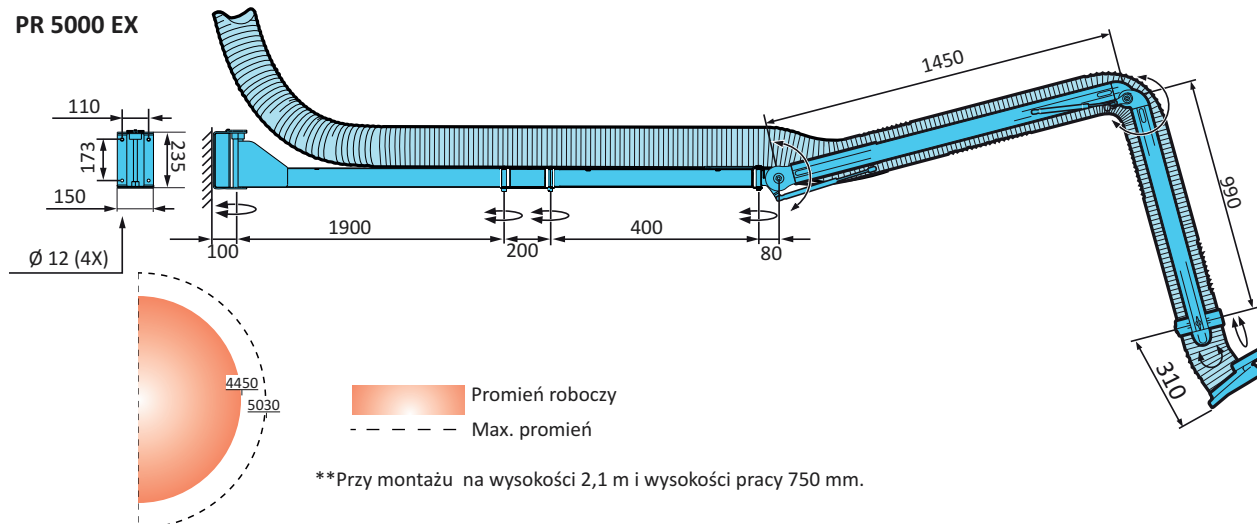
## PR 4000 EX



Promień roboczy  
 Max. promień

\*\*Przy montażu na wysokości 2,5 m i wysokości pracy 750 mm.

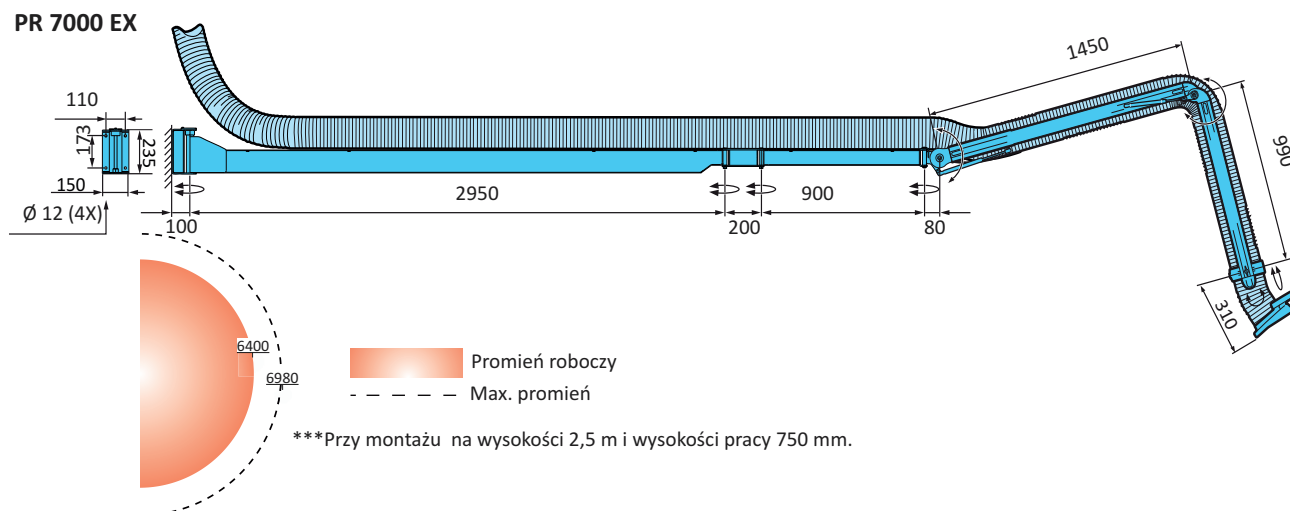
## PR 5000 EX



Promień roboczy  
 Max. promień

\*\*Przy montażu na wysokości 2,1 m i wysokości pracy 750 mm.

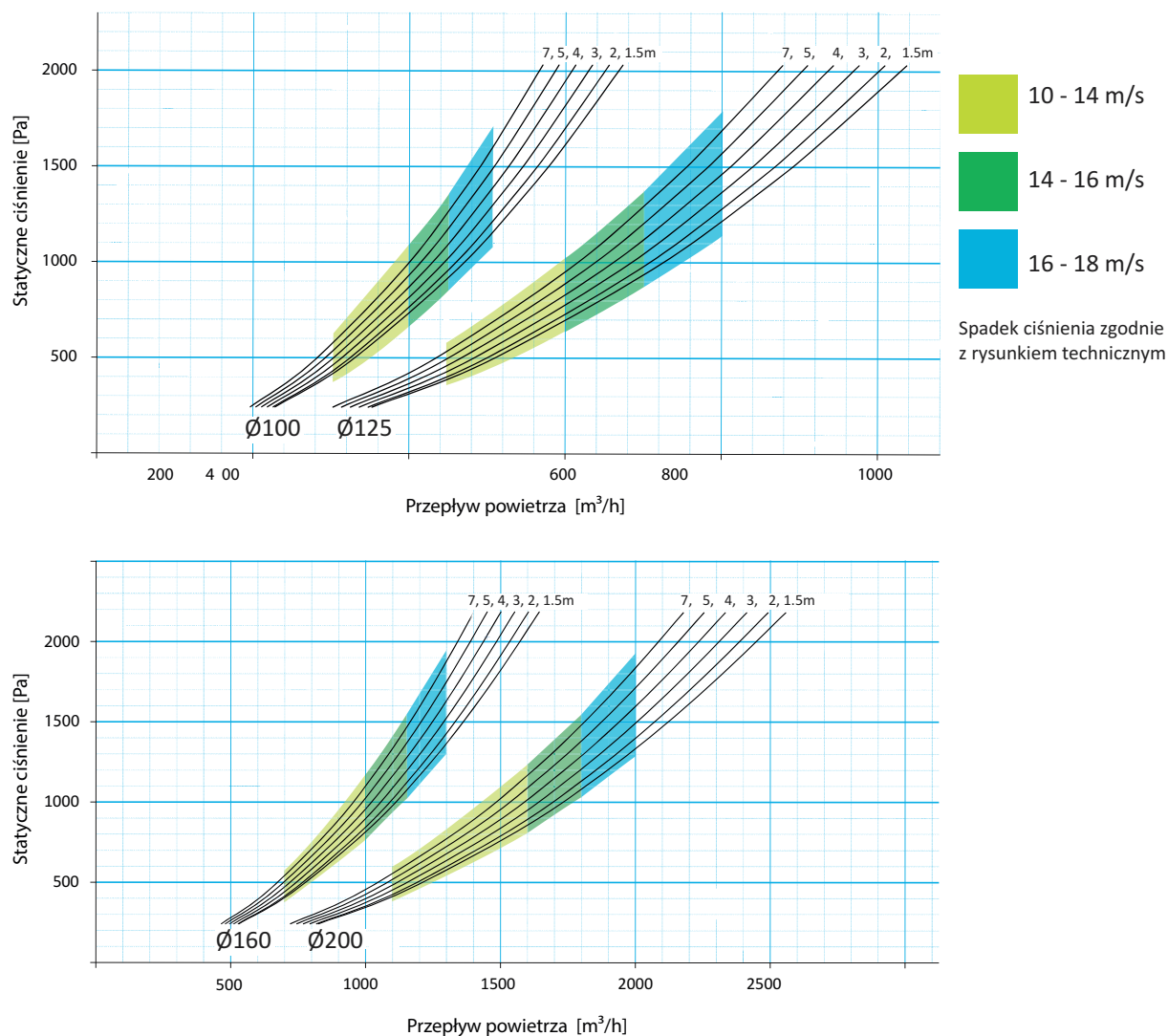
## PR 7000 EX



Promień roboczy  
 Max. promień

\*\*\*Przy montażu na wysokości 2,5 m i wysokości pracy 750 mm.

## Wykres spadku ciśnienia



## Fakty o ATEX

### Klasyfikacja stref

Potencjalne strefy zagrożone wybuchem czy obszary, które mogą być klasyfikowane do stref zależą od tego jak często atmosfera wybuchowa występuje i jak długo. Odpowiedzialna osoba powinna sklasyfikować obszary występowania ryzyka. Klasyfikacja musi być przeprowadzona przez osoby posiadające odpowiednią wiedzę i uprawnienia odnośnie własności zapalnych produktów, procesu i wyposażenia.

W procesie klasyfikacji powinni brać udział inżynierowie odpowiedzialni za bezpieczeństwo i energetykę oraz procesy technologiczne.

### Strefa 0 i strefa 20

Obszary gdzie atmosfera wybuchowa jest obecna ciągle w długich okresach czasu lub bardzo często.

### Strefa 1 i strefa 21

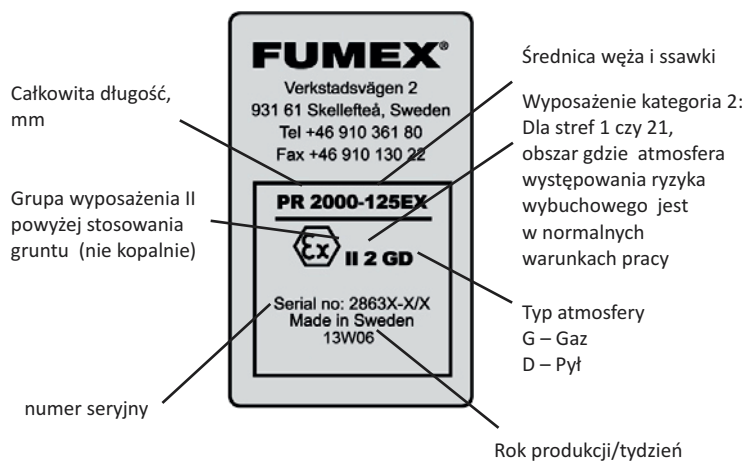
Obszary gdzie atmosfera wybuchowa może wystąpić podczas normalnej pracy operacyjnej

### Strefa 2 i strefa 22

Obszary gdzie atmosfera wybuchowa nie występuje podczas normalnej pracy operacyjnej, ale jeśli się pojawi, to tylko w krótkich okresach czasu.

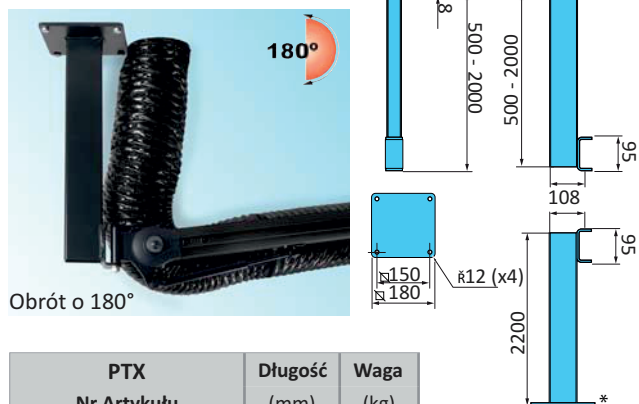
### Oznaczenie produktów ATEX

Odciągi miejscowe firmy Fumex są oznaczone zgodnie z poniższym wzorem



Wsporniki do montażu ściennego i podłogowego

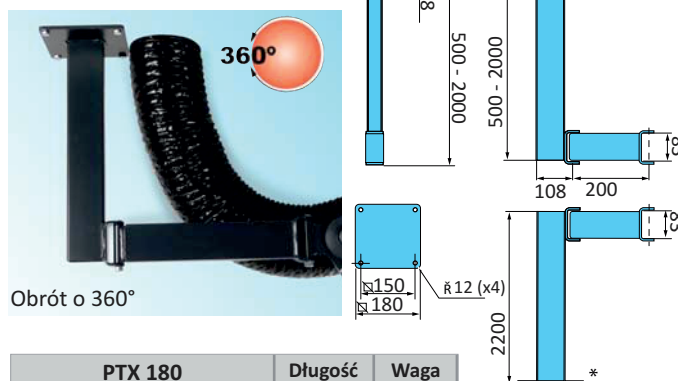
PTX EX (PR 1500-4000)



Obrót o 180°

PTX Nr Artykułu	Długość (mm)	Waga (kg)
PTX 500EX	500	5
PTX 1000EX	1000	7,5
PTX 1500EX	1500	10
PTX 2000EX	2000	12,7
PTX 2200EX*	2200	14

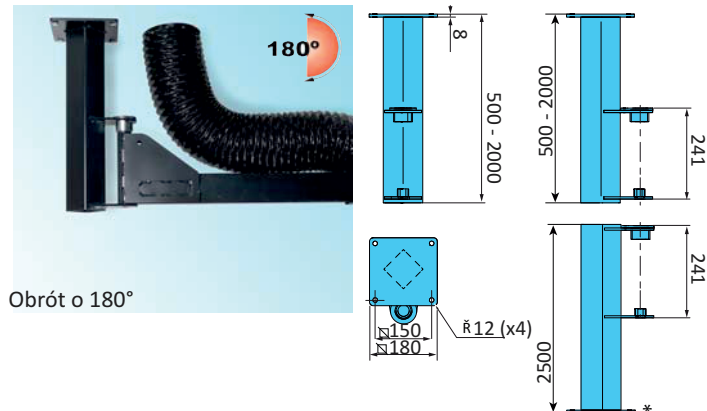
PTX 180 EX (PR 1500-4000)



Obrót o 360°

PTX 180 Nr Artykułu	Długość (mm)	Waga (kg)
PTX 180 500EX	500	6,7
PTX 180 1000EX	1000	9,3
PTX 180 1500EX	1500	12
PTX 180 2000EX	2000	14,5
PTX 180 2200EX*	2200	15,5

PTZ EX (PR5000-7000)



Obrót o 180°

PTZ Nr Artykułu	Długość (mm)	Waga (kg)
PTZ 500EX	500	7,6
PTZ 1000EX	1000	12
PTZ 1500EX	1500	16,6
PTZ 2000EX	2000	21,2
PTZ 2500EX*	2500	25,7

\*Mocowanie podłogowe

Dane techniczne węży

EX

Właściwości ..... Przewodzący węży PCV  
w stalowym oplocie  $R < 10^4 \Omega$   
Zakres temperatur ..... +10°C do +50° C.

Pozostałe dane techniczne

Komponenty z tworzywa ..... PA, PP14%GL przewodzące

Elementy aluminiowe ..... Malowane proszkowo farbą przewodzącą

Elementy stalowe..... Malowane proszkowo farbą przewodzącą

Elementy ze stali nierdzewnej ..... Ssawka ze stali nierdzewnej 306  
Sprężyny gazowe ze stali nierdzewnej

Waga ..... PR 1500: 10 kg PR 2000: 11 kg  
PR 3000: 13 kg PR 4000: 16 kg  
PR 5000: 25 kg PR 7000: 39 kg

Dostawa i montaż

Ramiona są dostarczane częściowo zmontowane i testowane  
Każde ramię posiada unikalny nr seryjny.

Wykonanie

Wyprodukowano zgodnie z dyrektywą 94/9/EC.