



RAMIONA ODCIĄGOWE  
FUMEX PSS

## Idealne rozwiązania filtrowentylacyjne dla laboratoriów i przemysłu



**FUMEX**  
PURE ADVANTAGE

**FUMEX PSS** - Ramiona odciągowe wysokiej jakości w wykonaniu kwasoodpornym ze stali nierdzewnej do środowisk o wysokich wymaganiach higienicznych

[www.fumex.pl](http://www.fumex.pl)

## FUMEX PSS

Prosty montaż,  
łatwe utrzymanie  
w czystości.



### GŁÓWNA ZALETĄ:

#### Łatwe utrzymanie ramienia w czystości

1. Ramię wykonane ze stali kwasoodpornej, polerowanej na wysoki połysk
  2. Szybkie podłączenie węża
  3. Zdemowana kratka ochronna
- Niezakłócony przepływ powietrza (brak wewnętrznych elementów konstrukcyjnych)
  - W pełni uszczelniony profil
  - Mało komponentów
  - Wąż w jakości spożywczej do zastosowań w środowisku o rygorystycznych wymaganiach higienicznych i sanitarnych
  - Trwała ochrona antystatyczna

## Ramię odciągowe Fumex PSS wykonane w całości ze stali kwasoodpornej do pracy w wymagających środowiskach pod kątem higieny

Ramię odciągowe **FUMEX PSS** - rozwiązanie o jakości "food grade" opracowane przede wszystkim dla branży o rygorystycznych wymogach higienicznych i sanitarnych, jak przemysł spożywczy i farmaceutyczny.

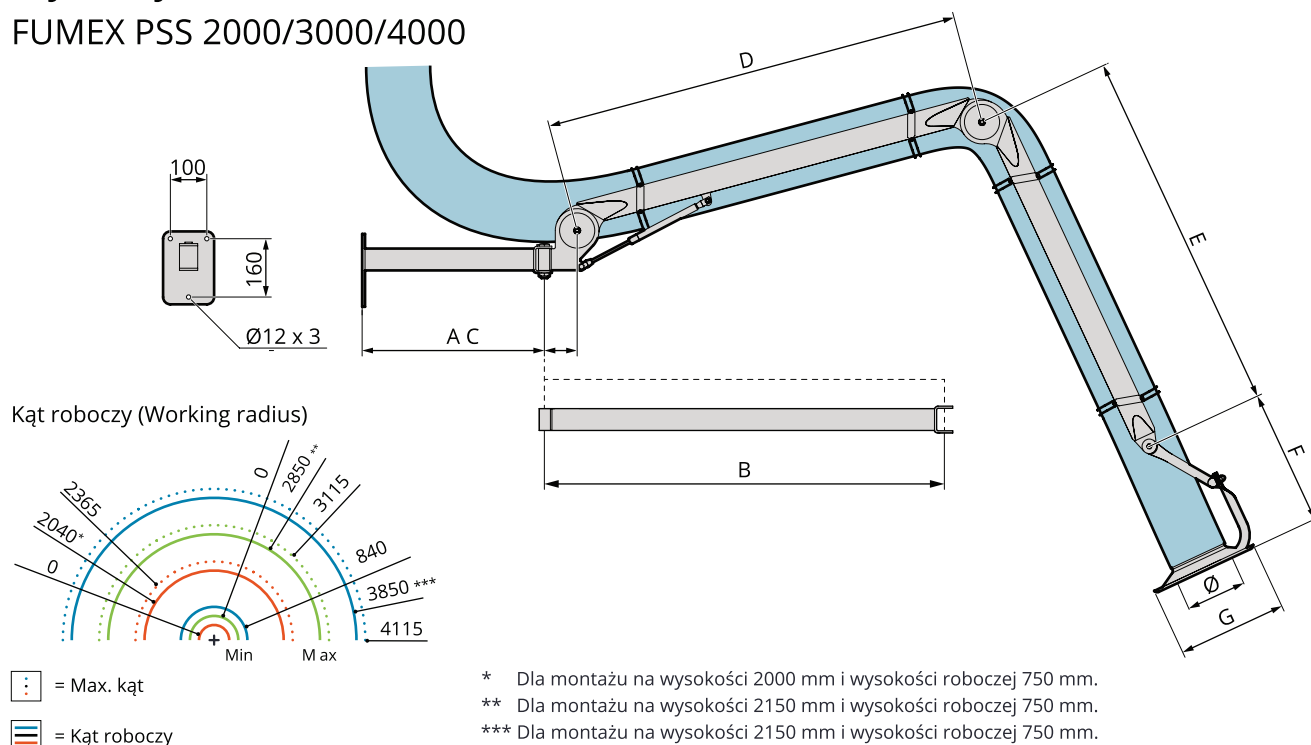
**FUMEX PSS** to higieniczny odciąg typu flex i bezpieczne narzędzie podczas pracy także w środowiskach, gdzie wymagana jest ochrona antystatyczna.

Design wyewoluował z fundamentalnej zasady firmy **FUMEX** polegającej na zastosowaniu zewnętrznych konstrukcji ramion nośnych, które zapewniają najmniejszy ubytek ciśnienia i stwarzają niewielkie ryzyko zablokowania przepływu powietrza. Wszystkie elementy ramienia wykonane zostały ze stali nierdzewnej polerowanej na wysoki połysk, a antystatyczny wąż jest wyposażony w szybkozłączki, dzięki czemu FUMEX PSS jest najłatwiejszym w czyszczeniu i montażu ramieniem odciągowym w przemyśle.

Dostępny w wymiarach o długości 2, 3, 4 metry i o średnicach 100, 160 i 200 mm.

## Wymiary i inne dane techniczne (mm)

### FUMEX PSS 2000/3000/4000

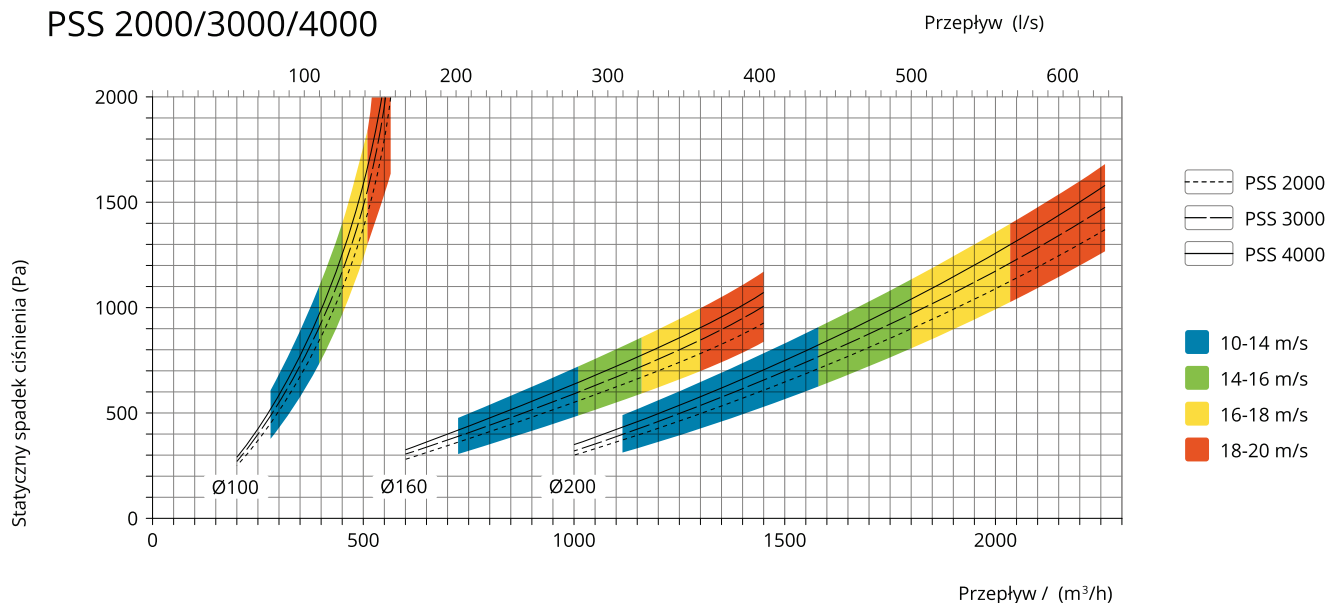


| Model    | A   | B*   | C  | D    | E    | F   | G   | Ø           |
|----------|-----|------|----|------|------|-----|-----|-------------|
| PSS 2000 | 500 | -    | 90 | 650  | 750  | 370 | 300 | 100/160/200 |
| PSS 3000 | 500 | -    | 90 | 1150 | 1000 | 370 | 300 | 100/160/200 |
| PSS 4000 | 500 | 1000 | 90 | 1150 | 1000 | 370 | 300 | 100/160/200 |

\* Dotyczy tylko Fumex PSS 4000.

## Diagram spadku ciśnienia

### PSS 2000/3000/4000



## Akcesoria dodatkowe

FUMEX PSS 2000/3000/4000

### Przepustnica PSSMS

Manualna przepustnica o jakości "food grade" z blachy kwasoodpornej. Łatwa w montażu i demontażu w celu szybkiego i łatwego czyszczenia.

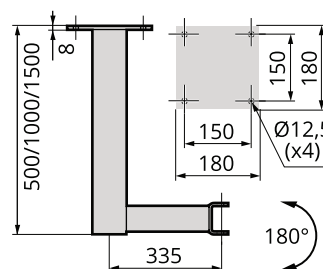
|                  |               |
|------------------|---------------|
| Dostępne modele  | Średnica (Ø)  |
| <b>PSSMS-100</b> | <b>100 mm</b> |
| <b>PSSMS-160</b> | <b>160 mm</b> |
| <b>PSSMS-200</b> | <b>200 mm</b> |



### Uchwyt montażowy do sufitu TIX SS

Uchwyt sufitowy z polerowanej na wysoki połysk kwasoodpornej stali profilowanej.

|                   |                |
|-------------------|----------------|
| Dostępne modele:  | Długość:       |
| <b>TIX 500SS</b>  | <b>500 mm</b>  |
| <b>TIX 1000SS</b> | <b>1000 mm</b> |
| <b>TIX 1500SS</b> | <b>1500 mm</b> |



## Specyfikacja techniczna

### Forma dostawy

Ramię dostarczane jest w formie częściowo zmontowanej wraz z uchwytemi montażowymi do ściany dla łatwego montażu.

### Rodzaj węża

Wąż wykonano z polieteropoliuretanu. Spirala wykonana ze stali nierdzewnej, stalowego drutu. Wytrzymałe temperatury od -40°C do +100°C. Zapewnia trwałą ochronę antystatyczną ( $R \leq 10^9$  Ohm). Odporny na hydrolizę i drobnoustroje, nietoksyczny i certyfikowany do kontaktu z żywnością zgodnie z Rozporządzeniem (WE) nr 1935/2004 i nr 10/2011, oraz normami FDA 21 CFR 177.2600 i 178.2010.

Inne węże ze specjalnymi końcówkami mogą być dostarczone na życzenie. Prosimy o kontakt z dystrybutorem firmy Fumex.

### Jakość użytych materiałów

|            |  |
|------------|--|
| Elementy:  |  |
| stalowe    | Kwasoodporna stal nierdzewna polerowana na wysoki połysk RA >1.0, jakości EN 1.4401/ AISE 316L |
| tworzywowe | PA6 (FDA)  |
| gumowe     | EPDM (FDA)   |

### Masa (bez węża)

| Model    | Waga (kg) |
|----------|-----------|
| PSS 2000 | 10,9      |
| PSS 3000 | 11,9      |
| PSS 4000 | 16,6      |

RAMIONA ODCIĄGOWE LABORATORYJNE I SPAWALNICZE · ODCIĄGI SPALIN · WENTYLATORY · FILTRY · AKPIA · WYPOSAŻENIE WARSZTATÓW

Wyłączny przedstawiciel w Polsce:

 **BART**  
instalujemy czyste powietrze

**BART Sp. z o.o.**  
41-205 Sosnowiec  
ul. Będzińska 41/I  
tel.: +48 32 256 22 33  
info@bart-vent.pl  
www.bart-vent.pl