



CV

URZĄDZENIA FILTRACYJNE

Idealne rozwiązania
filtrowentylacyjne
dla przemysłu

FUMEX
PURE ADVANTAGE

BART Sp. z o.o.
Wyłączny przedstawiciel FUMEX w Polsce
www.bart-vent.pl

FUMEX CV

Rodzina modułowych urządzeń filtracyjnych do zanieczyszczeń stałych i gazowych



Najnowsza linia modułowych jednostek filtracyjnych **Fumex CV** oparta została na solidnej konstrukcji, która umożliwia ich wielofunkcyjność.

Urządzenie filtracyjne w podstawowej wersji zostało zaprojektowane tak, aby odprowadzać zanieczyszczenia z pojedynczego stanowiska pracy, jednak te same urządzenia połączone równolegle, zapewnią obsługę kilku stanowisk pracy jednocześnie, w ramach jednego systemu.

Możliwość przygotowania kilku kombinacji urządzeń z elementów dostępnych w linii **Fumex CV**, pozwala na zaproponowanie wielu skutecznych rozwiązań. Od najprostszych pojedynczych jednostek z wymiennymi wkładami filtracyjnymi, poprzez rozwiązania z regeneracją wkładów za pomocą sprężonego powietrza, służących do usuwania tylko cząstek stałych lub filtrujących jedynie gazy i opary. Jest też opcja łączenia urządzeń w zestawy filtrujące zarazem zanieczyszczenia stałe i gazowe.

W linii **Fumex CV** dostępne są jednostki do filtracji pyłów i dymów spawalniczych, urządzenia z filtrem HEPA do stref czystych typu cleanroom, jednostki z filtrem z węglem aktywnym do pochłaniania zapachów, gazów, dymu, a także lotnych związków organicznych.

Jednostki filtracyjne z rodziny **Fumex CV** są przystosowane do systemowego montażu ściennego. Zastosowanie solidnego profilu z anodowanego aluminium ułatwia instalację, upraszcza niezbędny serwis i konserwację urządzeń.

FUMEX CVP

Urządzenie filtracyjne z regeneracją wkładu filtracyjnego przy użyciu sprężonego powietrza

Jednostka filtracyjna Fumex CVP

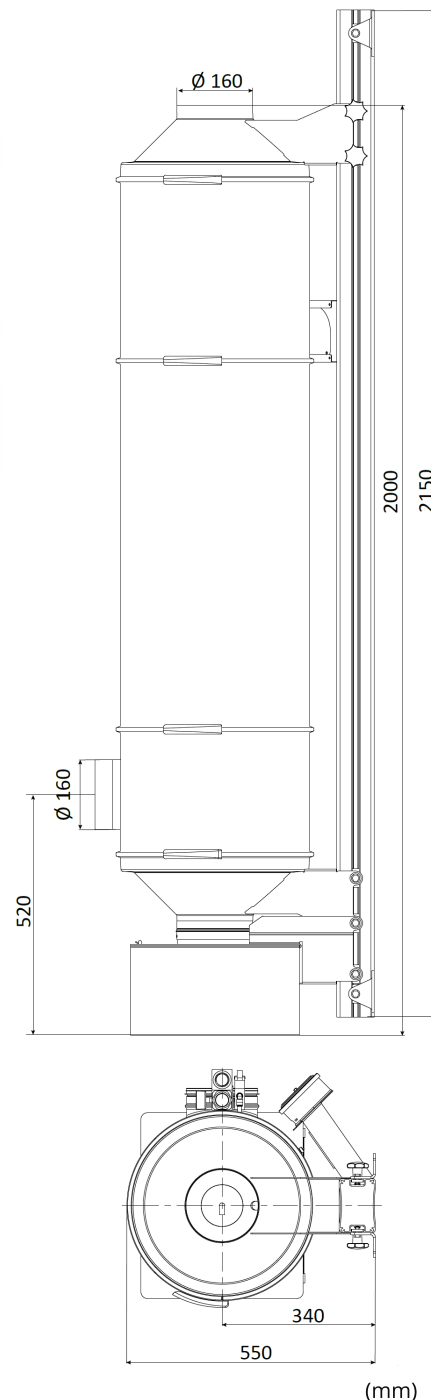
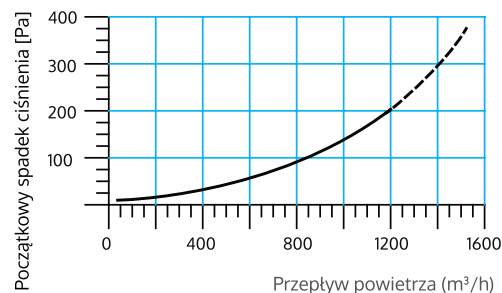
Jednostka filtracyjna **Fumex CVP** wyposażona jest w poliestrowy wkład filtracyjny o powierzchni 14m². Regeneracja wkładu filtracyjnego następuje w sposób pulsacyjny, przy użyciu sprężonego powietrza, bez konieczności jego wyjmowania i wymiany przez 3, a nawet 5 lat.

Jednostkę filtracyjną z pulsacyjną, manualną regeneracją sprężonym powietrzem, uzupełnia dodatkowy **zewnętrzny filtr wstępny Fumex CVM**. Preseparator ten uzbrojony w metalową siatkę zatrzymuje większe zanieczyszczenia i ma zastosowanie przede wszystkim w aplikacjach, którym towarzyszy stosunkowo duża ilość zanieczyszczeń pyłowych. Na przykład w procesie spawania, podczas którego powstają zanieczyszczenia pyłowe i dymy spawalnicze.

Jednostka filtracyjna **Fumex CVP** standardowo dostarczana jest w zestawie z:

- wkładem filtracyjnym,
- profilem montażowym,
- dwoma króćcami przyłączeniowymi,
- oraz niezbędnymi akcesoriami do regeneracji wkładu sprężonym powietrzem.

Urządzenie filtracyjne **Fumex CVP** zawiera również manometr, wskazujący spadek ciśnienia na wkładzie filtracyjnym. Króciec wlotowy posiada możliwość regulacji o 180°.



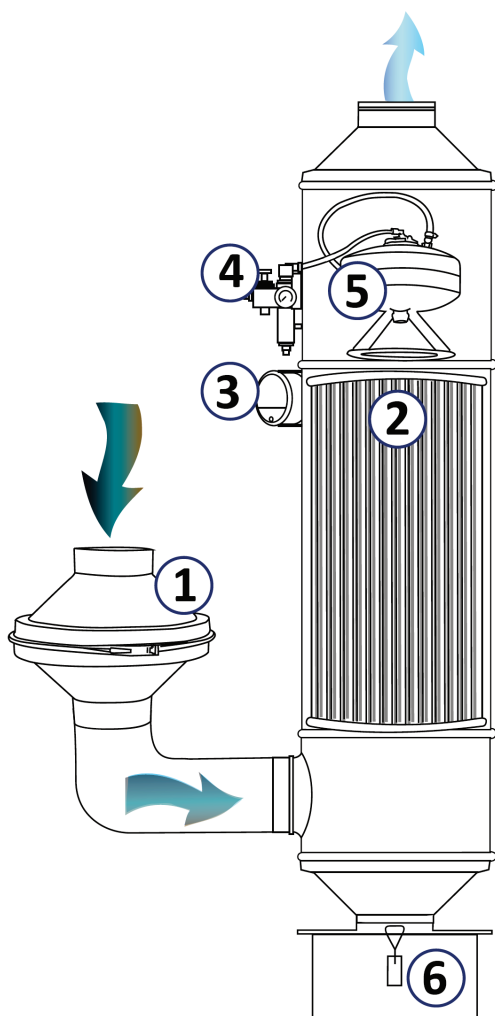
Urządzenie filtracyjne FUMEX CVP - dane techniczne:

Obudowa filtra:	stal malowana proszkowo	Typ wkładu filtrującego:	CFS 149
Profil:	aluminium anodowane	Materiał filtracyjny:	Poliester
Wsporniki profilowe:	stal malowana proszkowo	Skuteczność filtracji (EN-60335-2-69):	99,9%
Masa całkowita:	53 kg	Klasa:	M (BIA)
Max. temp pracy:	60 °C	Powierzchnia filtracji:	14,9 m ²
Max. podciśnienie:	1800 Pa		

FUMEX oferuje wentylatory, akcesoria, armaturę kontrolno-pomiarową oraz ramiona odciągowe do linii urządzeń filtracyjnych typu CV

Budowa i zasada działania FUMEX CVP, urządzenia filtracyjnego z regeneracją wkładu filtracyjnego

Manualna regeneracja sprężonym powietrzem zapewnia wysoką żywotność wkładu filtracyjnego, nawet przy dużym obciążeniu pyłami.

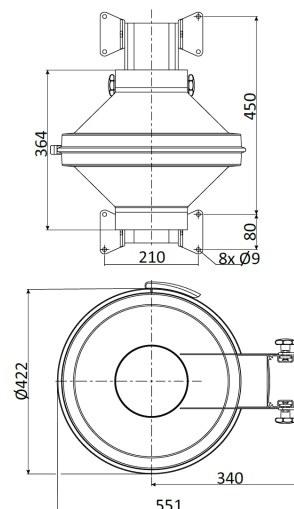


- Filtr wstępny Fumex CVM**
Aby zabezpieczyć wkład filtracyjny przed cząsteczkami pyłu o większych rozmiarach, stosuje się **filtr wstępny, preseparator**, który montuje się przed główną jednostką filtracyjną. Filtr wstępny można zamontować na ścianie lub bezpośrednio w kanale wlotowym. Montaż filtra w pozycji pionowej upraszcza wymianę wkładu.
- Wkład filtracyjny poliestrowy** klasy BIA M, o powierzchni filtracji 14m².
- Manometr** pokazujący spadek ciśnienia na wkładzie filtra. Początkowy spadek ciśnienia wynosi 100-200 Pa, w zależności od przepływu powietrza. Gdy spadek ciśnienia wzrośnie do 800-1000 Pa, wkład filtra należy oczyścić za pomocą pulsacyjnego systemu regeneracji. Najbardziej wydajna regeneracja odbywa się przy wyłączonym wentylatorze - 3 do 5 impulsów. Wkład filtracyjny można również regenerować przy włączonym wentylatorze.
- Zawór wielofunkcyjny** do sprężonego powietrza:
 - Zawór odcinający i zawór opróżniający;
 - Zawór redukcyjny dla ustawienia prawidłowego ciśnienia regeneracji 3,5 Bar;
 - Manometr wskazujący ustaloną wartość ciśnienia regeneracji;
 - Zawór pulsacyjny do ręcznej regeneracji wkładu filtracyjnego.
- Zbiornik** na sprężone powietrze ze zintegrowaną dyszą.
- Zbiornik na pył** usytuowany poniżej wlotu „brudnego” powietrza.

Filtr wstępny Fumex CVM

Filtr wstępny, preseparator **Fumex CVM**, wspomaga główną jednostkę filtracyjną z linii modułowych urządzeń filtracyjnych z linii **Fumex CV**. Stosowany jest przy dużym stopniu zanieczyszczenia cząstkami stałymi.

Preseparator ten, uzbrojony w metalową siatkę, zatrzymuje większe zanieczyszczenia. Oferowany w komplecie z profilem montażowym do ściany z anodowanego aluminium i dwiema głowicami z króćcami przyłączeniowymi.



FUMEX oferuje wentylatory, akcesoria, armaturę kontrolno-pomiarową oraz ramiona odciągowe do linii urządzeń filtracyjnych typu CV

FUMEX CVS / FUMEX CVH Urządzenia filtracyjne z wymiennymi wkładami w stalowej obudowie do zanieczyszczeń stałych

Fumex CVS lub Fumex CVH to jednostki filtracyjne z wymiennymi wkładami filtracyjnymi zamkniętymi w stalowej obudowie. Stalowa, malowana proszkowo obudowa umieszczona została następnie pomiędzy dwiema głowicami, które zamontowane są na anodowanym profilu aluminiowym.

Te urządzenia filtracyjne o różnym zastosowaniu, dostarczane są standardowo w komplecie z:

- wkładem filtracyjnym,
- profilem aluminiowym
- dwiema głowicami, wyposażonymi w króćce podłączeniowe.

Dla ułatwienia czynności wymiany wkładu filtracyjnego, górną głowicę urządzenia można podnieść, po wcześniejszym zluźnieniu mocowania.

Jednostka filtracyjna Fumex CVS

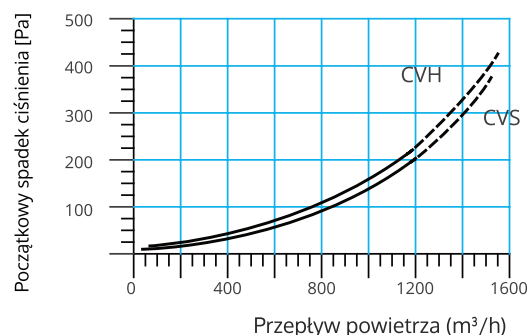
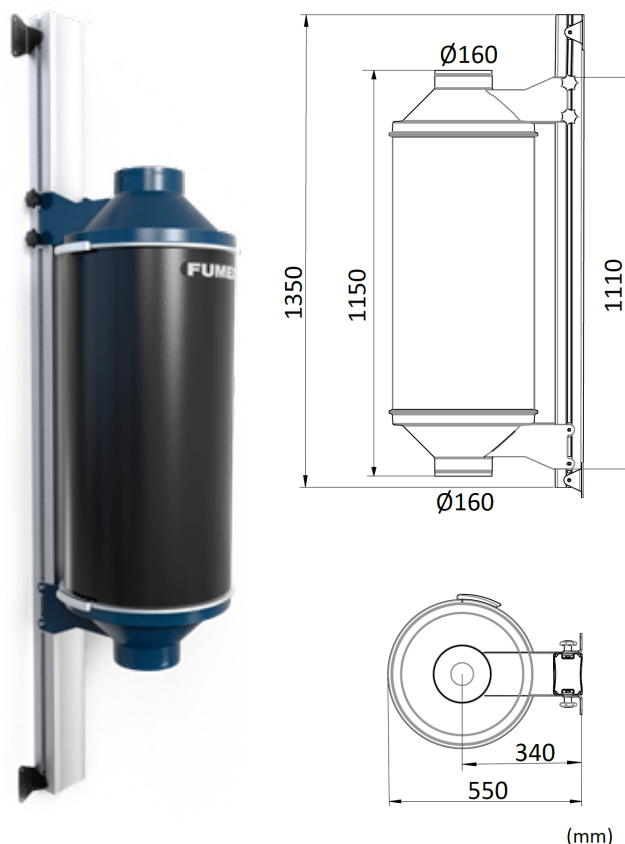
Jednostka filtracyjna z wymiennymi wkładami poliestrowymi **Fumex CVS** przeznaczona jest do suchych zanieczyszczeń stałych, przykładowo do odciągu pyłów i dymów spawalniczych. W celu ochrony przed cząstkami zanieczyszczeń o większych rozmiarach urządzenie w podstawowej wersji wyposażono w wewnętrzny filtr wstępny, preseparator (CFM) z metalową siatką.

Jednostka filtracyjna Fumex CVH

Urządzenie filtracyjne **Fumex CVH** znajdzie zastosowanie przy zanieczyszczeniach powstających w pomieszczeniach o wysokich wymaganiach czystości powietrza typu cleanroom. Jednostka zawiera bowiem skuteczny wkład filtracyjny HEPA klasy H13 o bardzo wysokim stopniu separacji (99,95%).

Jednostki filtracyjne **Fumex CVH** zostały zaprojektowane tak, aby stworzyć czystą strefę, wymaganą przy produkcji wyrobów farmaceutycznych i żywności, jak i w szpitalach, czy laboratoriach.

W celu dodatkowej ochrony przed cząstkami zanieczyszczeń o większych rozmiarach urządzenie w standardowej wersji wyposażono w wewnętrzny filtr wstępny, preseparator z metalową siatką (CFM).



Urządzenie filtracyjne FUMEX CVS / CVH - dane techniczne:

	CVS	CVH	
Obudowa filtra:	stal malowana proszkowo	Typ wkładu filtrującego:	
Profil:	aluminium anodowane	Materiał filtracyjny:	
Wsporniki profilowe:	stal malowana proszkowo	Skuteczność filtracji wg EN-60335-2-69:	
Masa całkowita:	27 kg	Skuteczność filtracji wg DOP 0,3 µm:	
Max. temp pracy:	60 °C	Klasa:	
Max. podciśnienie:	1800 Pa	Powierzchnia filtracji:	
		CVS	CVH
		CFS 149	CFH 149
		Poliester	Włókno Szklane
		99,9%	99,95%
		M (BIA)	
		14,9 m²	14,9 m²

FUMEX oferuje wentylatory, akcesoria, armaturę kontrolno-pomiarową oraz ramiona odciągowe do linii urządzeń filtracyjnych typu CV

FUMEX CVC / FUMEX CVCC BiOn

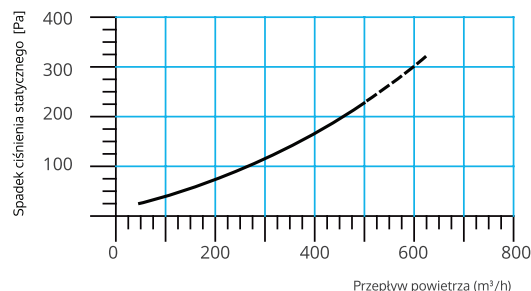
Urządzenia filtracyjne z wymiennymi wkładami w stalowej obudowie do zanieczyszczeń gazowych

Jednostka filtracyjna Fumex CVC

Urządzenia filtracyjne **Fumex CVC** wyposażone są w wymienne wkłady filtracyjne umieszczone w malowanej proszkowo stalowej obudowie. Przeznaczone są do eliminacji szkodliwych zanieczyszczeń gazowych.

Jako materiał filtracyjny wykorzystano tutaj wkład ze standardowego węgla aktywnego, odpowiedniego do pochłaniania zapachów, gazów, oparów i lotnych związków organicznych (LZO), takich jak na przykład toluen i keton metylowo-etylowy.

Aby uzyskać wysoką skuteczność adsorpcji, ważne jest, aby czas kontaktu węgla z substancją był jak najdłuższy. Dlatego zaleca się, aby przepływ powietrza przez filtr nie przekraczał 500 m³/h. W przypadku wymaganej większej wydajności, należy zastosować dwa lub więcej modułów filtracyjnych, które należy umieścić obok siebie. Jeśli zanieczyszczone powietrze zawiera również zanieczyszczenia stałe, w postaci pyłu, zaleca się umieszczenie dodatkowo urządzenia filtracyjnego do zanieczyszczeń stałych przed jednostką z wkładem węglowym.



Urządzenie filtracyjne FUMEX CVC - dane techniczne:

Obudowa filtra:	stal malowana proszkowo	Typ wkładu filtrującego:	CFC 500
Profil:	aluminium anodowane	Materiał filtracyjny:	Węgiel aktywny
Wsporniki profilowe:	stal malowana proszkowo	Masa:	16 kg
Masa całkowita:	44 kg	Wielkość ziarna:	4 mm
Max. temp pracy:	20 °C	Adsorpcja CTC (m/m)	65 %
Max. przepływ:	500 m ³ /h	Powierzchnia właściwa:	1050 m ² /g
		Gęstość nasypowa:	0,49 kg/dm ³

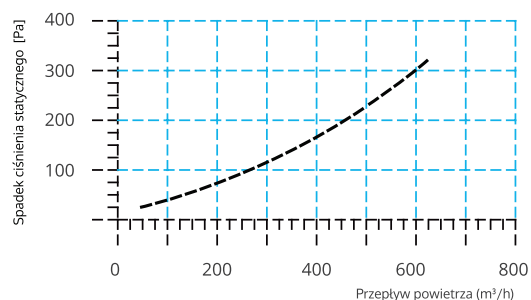
Jednostka filtracyjna Fumex CVCC BiOn

Urządzenia filtracyjne **Fumex CVCC BiOn** wyposażone są w wymienne wkłady filtracyjne umieszczone w malowanej proszkowo stalowej obudowie. Przeznaczone są do eliminacji szkodliwych zanieczyszczeń gazowych. Jako materiał filtracyjny wykorzystano tutaj wkład z impregnowanego węgla aktywnego, odpowiedniego do adsorpcji formaldehydu i amoniaku.

Aby uzyskać wysoką skuteczność adsorpcji, ważne jest, aby czas kontaktu węgla z substancją był jak najdłuższy. Dlatego zaleca się, aby przepływ powietrza przez filtr nie przekraczał 500 m³/h.

W przypadku wymaganej większej wydajności, należy zastosować dwa lub więcej modułów filtracyjnych, które należy umieścić obok siebie.

Jeśli zanieczyszczone powietrze zawiera również pyły, zaleca się umieszczenie dodatkowego urządzenia filtracyjnego do zanieczyszczeń stałych przed głównym urządzeniem z wkładem węglowym.



Urządzenie filtracyjne FUMEX CVCC BiOn - dane techniczne:

Obudowa filtra:	stal malowana proszkowo	Materiał filtracyjny:	Węgiel aktywny impregnowany
Profil:	aluminium anodowane	Masa:	16 kg
Wsporniki profilowe:	stal malowana proszkowo	Wielkość ziarna:	3 mm
Masa całkowita:	46 kg	Adsorpcja CTC (m/m)	45%
Max. temp pracy:	20 °C	Powierzchnia właściwa:	900 m ² /g
Max. przepływ:	500 m ³ /h	Gęstość nasypowa:	0,75 kg/dm ³
Typ wkładu filtrującego:	CFCC 500 BiOn	Impregnacja KMnO ₄ :	11%

FUMEX oferuje wentylatory, akcesoria, armaturę kontrolno-pomiarową oraz ramiona odciągowe do linii urządzeń filtracyjnych typu CV

FUMEX CVD Urządzenie filtracyjne do zanieczyszczeń stałych z wkładem wymiennym

Jednostka filtracyjna Fumex CVD

Urządzenie filtracyjne **Fumex CVD** to jednostka filtracyjna z wymiennym, celulozowym wkładem filtracyjnym o powierzchni 22m² w klasie BIA M. Przeznaczone jest do zanieczyszczeń stałych, suchych pyłów i dymów spawalniczych.

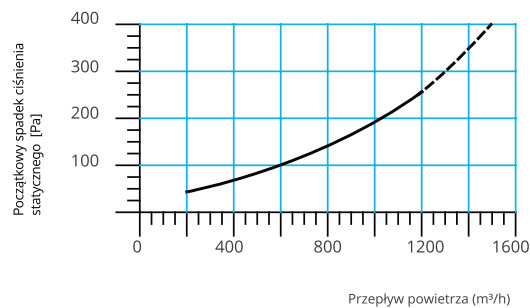
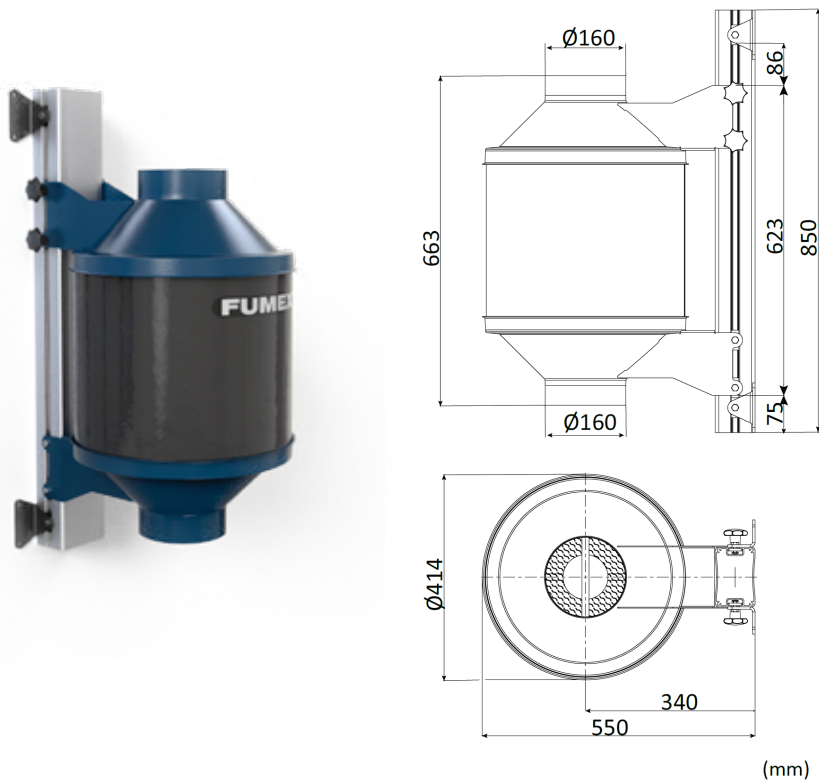
W celu ochrony przed dużymi cząsteczkami zanieczyszczeń wewnątrz jednostki filtracyjnej znajduje się w podstawowej opcji preseparator, filtr wstępny z metalową siatką.

Stalowa obudowa mieszcząca wkład filtracyjny umieszczona została pomiędzy dwiema głowicami, które zostały zainstalowane na anodowanym profilu aluminiowym.

Jednostka filtracyjna **Fumex CVD** dostarczana jest standardowo w komplecie z:

- wkładem filtracyjnym,
- profilem aluminiowym
- dwiema głowicami, wyposażonymi w króćce podłączeniowe.

Dla ułatwienia wymiany wkładu filtracyjnego górną głowicę można podnieść, po uprzednim zluźnieniu mocowania.



Urządzenie filtracyjne FUMEX CVD - dane techniczne:

Obudowa filtra:	stal malowana proszkowo / tektura	Max. podciśnienie:	1800 Pa
Profil:	aluminium anodowane	Typ wkładu filtrującego:	CFD 220
Wsporniki profilowe:	stal malowana proszkowo	Materiał filtracyjny:	Celuloza
Masa całkowita:	16 kg	Skuteczność filtracji wg. EN-60335-2-69:	99%
Max. temp. pracy:	60 °C	Klasa:	M (BIA)
		Powierzchnia filtracji:	22 m ²

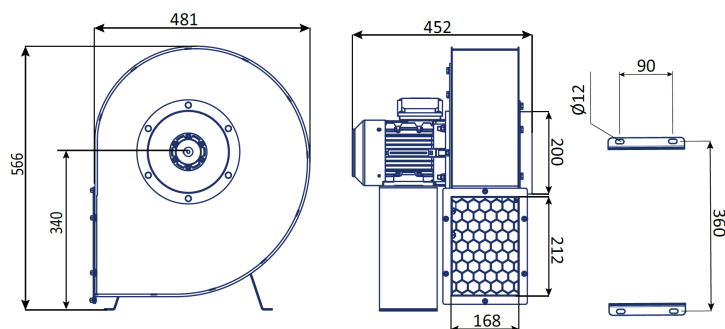
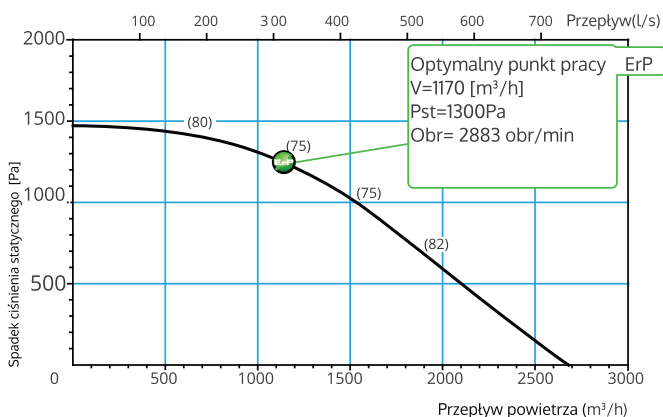
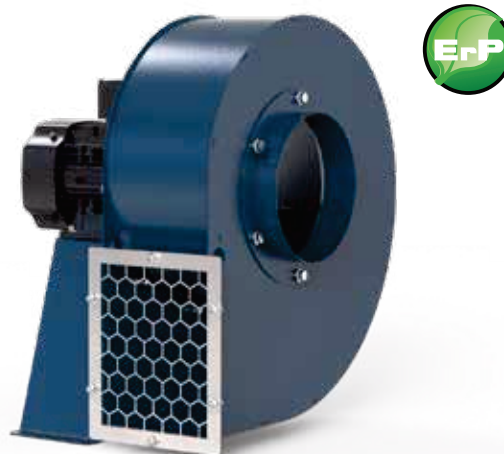
FUMEX oferuje wentylatory, akcesoria, armaturę kontrolno-pomiarową oraz ramiona odciągowe do linii urządzeń filtracyjnych typu CV

AKCESORIA do linii produktów FUMEX CV

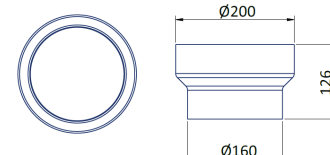
Wentylator Fumex FB 075

Wentylator **Fumex FB 075** to wentylator o wysokiej wydajności. Wentylator spełnia wymagania dyrektywy ErP z 2015 roku do zastosowań w aplikacjach spawalniczych. Wentylator **Fumex FB 075** zapewnia przepływ powietrza około 1000 m³/h, silnik posiada moc 0,75 kW, dostępne są wersje jednofazowa lub trójfazowa.

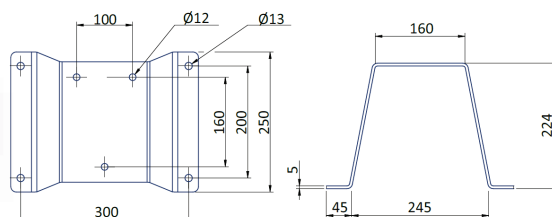
FB 075 -3 3-fazowy 0.75 kW, 230/400 V; 3,11 / 1,8 A
FB 075 -1 1-fazowy 0.75 kW, 230 V 5.10 A



Redukcja przyłączeniowa Fumex CV R200-160
Redukcja przyłączeniowa Ø160 mm **Fumex CV R200-160F** służy do montażu na wlocie wentylatora Fumex FB 075. Jest niezbędna do podłączenia go do urządzenia filtracyjnego z linii Fumex CV.



Wspornik Fumex CV PR
Wspornik ścienny niezbędny do wyrównania ramion odciągowych z linii Fumex PR przy montażu do urządzeń filtracyjnych linii Fumex CV.



Manometr Fumex CV G
Manometr analogowy wskazujący spadek ciśnienia na wkładzie filtracyjnym. Dostarczany jest w zestawie z węzłem, przyłączami i wspornikiem, dzięki czemu można go zamontować na profilu aluminiowym.



Linia ramion odciągowych Fumex PR

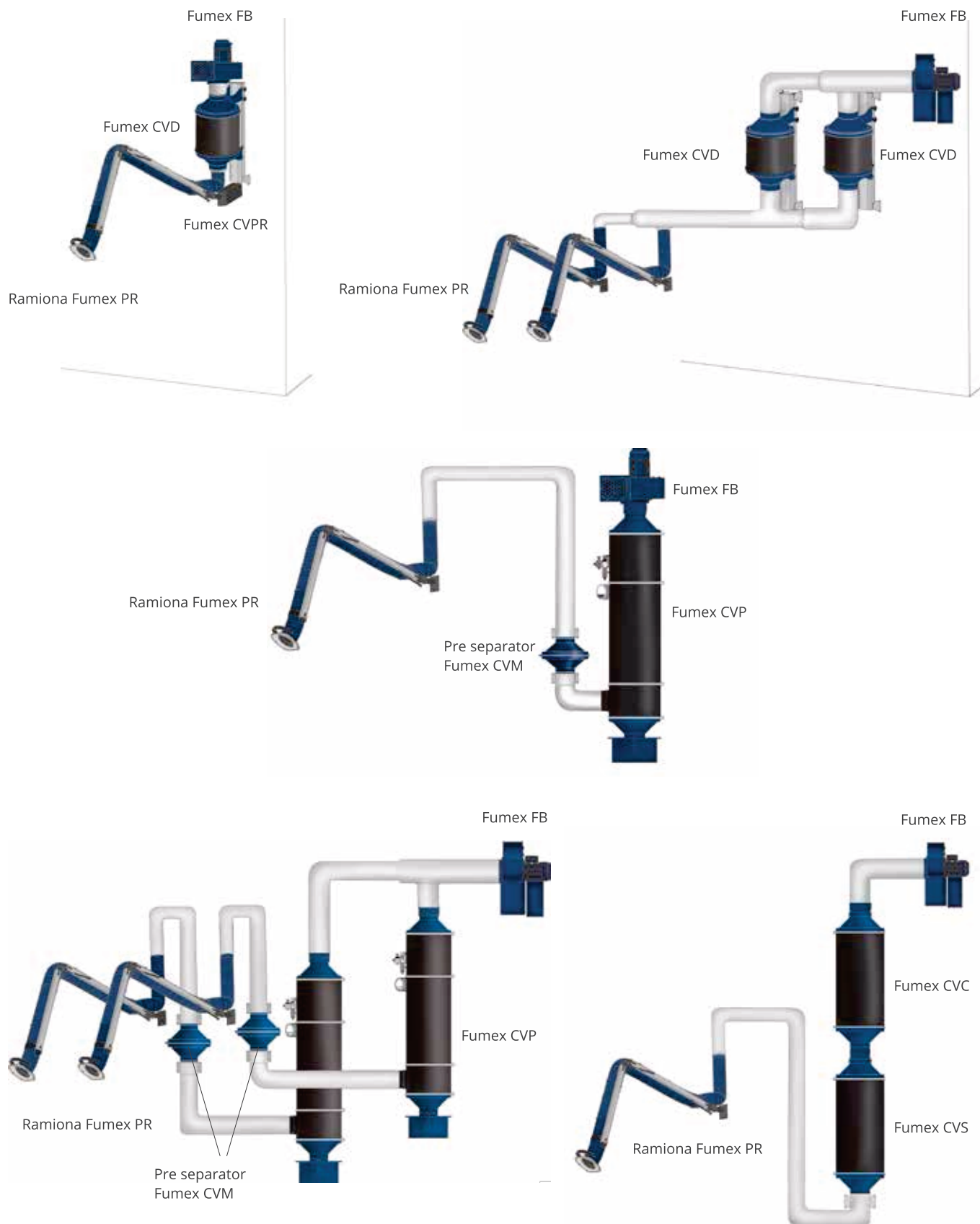


Części zamienne do urządzeń z linii Fumex CV

- | | |
|---------------|---|
| CFS 149 | Wkład filtracyjny pyłowy, poliestrowy, 14,9 m ² , do Fumex CVP i Fumex CVS |
| CFH 149 | Wkład filtracyjny HEPA klasy H13 z włókna szklanego, 14,9 m ² , do Fumex CVH |
| CFM 12 | Wewnętrzny filtr wstępny z siatki metalowej, do Fumex CVS, Fumex CVH i Fumex CVM |
| CFC 500 | Wkład filtracyjny z węglem aktywnym, 16 kg, do Fumex CVC |
| CFCC 500 BION | Wkład filtracyjny z impregnowanym węglem aktywnym do sorpcji formaldehydów i amoniaku, 16 kg, do Fumex CVCC BION |
| CFD 220 | Wkład filtracyjny celulozowy w komplecie z wbudowanym filtrem wstępnym z siatki metalowej, 22 m ² , do Fumex CVD |
| CF PRECOAT/S | Impregnat do napylenia wstępnego do Fumex CVP, zalecana ilość to 0,5 kg na wkład filtracyjny) |

FUMEX oferuje wentylatory, akcesoria, armaturę kontrolno-pomiarową oraz ramiona odciągowe do linii urządzeń filtracyjnych typu CV

Przykładowe układy filtracyjne z zespołami urządzeń z rodziny Fumex CV



FUMEX oferuje wentylatory, akcesoria, armaturę kontrolno-pomiarową oraz ramiona odciągowe do linii urządzeń filtracyjnych typu CV